

DE

GB

FR

NL

CZ

SK

ES

IT

DK

SE

PL

RUS

RO

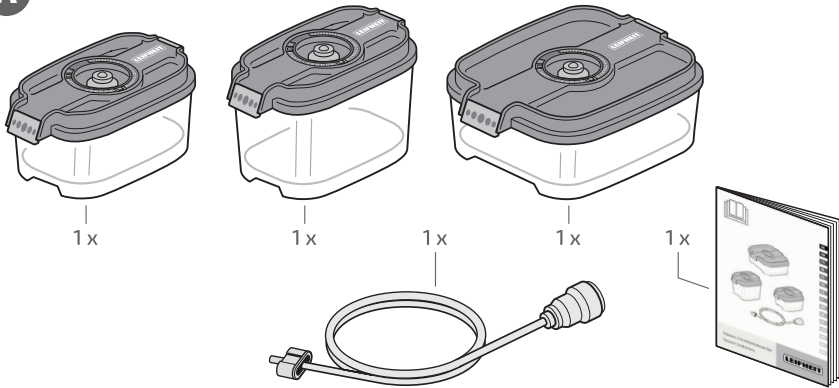
PT

BG

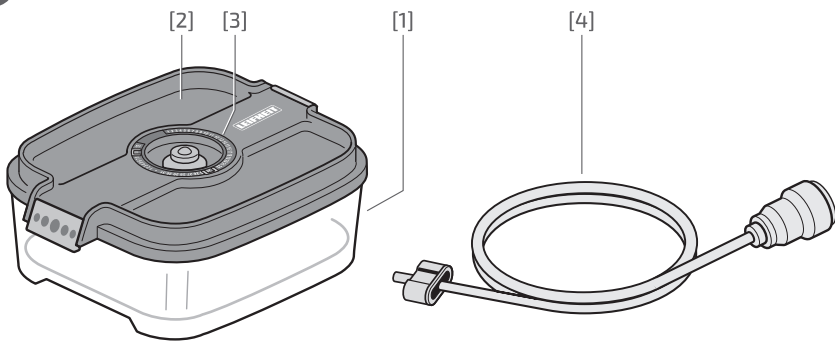
Vakuüm-Frischhaltedosen Set
Vacuum Containers

LEIFHEIT

A

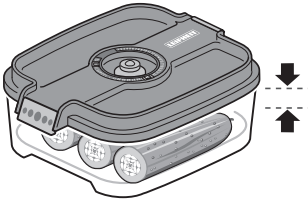


B

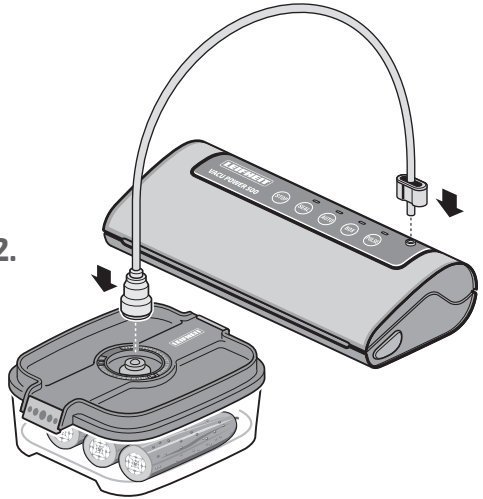


F

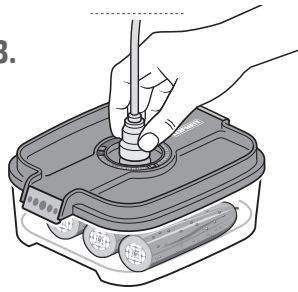
1.



2.



3.



Deutsch

Sehr geehrte Kundin, sehr geehrter Kunde,
mit dem Kauf dieses Vakuum-Frischhaltedosen Sets haben Sie Qualitätsprodukte von Leifheit erworben.



Bitte lesen Sie vor Gebrauch der Behälter die Bedienungsanleitung aufmerksam durch und bewahren Sie diese sorgfältig auf. Beachten Sie insbesondere die Sicherheitshinweise.

Diese Bedienungsanleitung ist Bestandteil der Behälter. Sie ist von jeder Person zu lesen und anzuwenden, die diese Behälter benutzt. Bei Weitergabe der Behälter ist die Bedienungsanleitung mitzugeben.

Bei Fragen und Anregungen steht Ihnen unser Leifheit-Service gerne zur Verfügung.

Leifheitstraße 1, 56377 Nassau, Germany

Kostenlose Service-Hotline:

(Mo - Fr: 08:30 - 12:00 Uhr)

Tel.: +49 (0) 800 534 3434

Internationale Rufnummer (kostenpflichtig):

(Mo - Fr: 07:00 - 17:00 Uhr)

Tel.: +49 (0) 2604 977 0

Fax: +49 (0) 2604 977 300

E-Mail: info@leifheit.com

www.leifheit.de

Inhaltsverzeichnis

Bildseiten	2-3
A Lieferumfang	4
B Produktübersicht	5
C Sicherheitshinweise	5
D Bestimmungsgemäßer Gebrauch	5
E Hinweise zum Vakuumieren	5
F Vakuum-Verpacken im Vakuum-Behälter	6
G Reinigung und Pflege	7
H Aufbewahrung	7
I Entsorgung	7
J Garantie	7

Zeichenerklärung



WARNUNG

Hinweis auf eine möglicherweise gefährliche Situation, die zu schweren Verletzungen oder zum Tod führen kann.



HINWEIS

Hinweis auf eine möglicherweise gefährliche Situation, die zu Sachschäden führen kann.

A Lieferumfang

1 x Frischhaltedose mit Deckel (0,5 l Volumen)

1 x Frischhaltedose mit Deckel (0,8 l Volumen)

1 x Frischhaltedose mit Deckel (1,4 l Volumen)

1 x Vakuumierschlauch mit Adapter

1 x Bedienungsanleitung

Entnehmen Sie die Behälter aus dem Karton und entfernen das Verpackungsmaterial. Prüfen Sie alle Teile auf Beschädigungen.



WARNUNG

Erstickungsgefahr!

Verpackungsmaterial von Kindern fernhalten.

Es besteht Erstickungsgefahr bei unsachgemäßer Handhabung.

Vor dem ersten Gebrauch müssen alle Teile in Seifenwasser gereinigt werden.

B Produktübersicht

Frischhaltedose:

- [1] Behälter
- [2] Behälterdeckel
- [3] Datumsanzeige

Zubehör:

- [4] Vakuumschlauch mit Adapter

C Sicherheitshinweise

Lesen Sie die Bedienungsanleitung vor dem ersten Gebrauch vollständig durch.

Die Bedienungsanleitung finden Sie auch auf der Leifheit-Homepage unter www.leifheit.de.

Verwenden Sie das Vakuum-Frischhaltedosen Set nur, wie in dieser Anleitung beschrieben.

Kontrollieren Sie die Behälter vor der Verwendung auf äußere sichtbare Schäden. Benutzen Sie die Behälter nicht, wenn sie sichtbare Schäden aufweisen.

Schützen Sie die Behälter vor starker Hitze und verwenden Sie sie nicht in der Nähe von heißen Oberflächen oder brennbaren Gasen.

D Bestimmungsgemäßer Gebrauch

Die Vakuum-Behälter sind zur Lagerung und Aufbewahrung von Lebensmitteln bestimmt. Mit einem Vakuumier-Gerät können Lebensmittel im Behälter vakuumiert werden

Diese Behälter sind ausschließlich für den Privatgebrauch in Innenräumen von Gebäuden bestimmt und nicht für den gewerblichen Bereich geeignet.

Verwenden Sie die Behälter nur wie in dieser Bedienungsanleitung beschrieben. Jede andere Verwendung gilt als nicht bestimmungsgemäß und kann zu Sachschäden führen.

Werden die Behälter zweckentfremdet oder falsch/unvorschriftsmäßig verwendet, kann keine Haftung für eventuelle Schäden übernommen werden.

Die stapelbaren Behälter sind geeignet

- zum Gefrieren,
- zur Lagerung im Kühl- oder Gefrierschrank,
- zur Aufbewahrung von trockenen Lebensmitteln,
- für druckempfindliche oder flüssige Lebensmittel sowie sehr feuchte Speisen.

E Hinweise zum Vakuumieren

Vorteile des Vakuumierens von Lebensmitteln:

- Die Haltbarkeit von Lebensmitteln wird durch das Vakuumieren verlängert
- Feuchtigkeit und Nährstoffe bleiben erhalten
- Schutz vor Geruchsbildung
- Bakterien und Schimmelpilze haben durch den Entzug von Sauerstoff nahezu keine Entwicklungsmöglichkeit
- Hygienische Lagerung
- für druckempfindliche oder flüssige Lebensmittel sowie sehr feuchte Speisen

F Vakuum-Verpacken im Vakuum-Behälter

Zum Vakuumieren von Lebensmitteln im Vakuum-Behälter ist ein Vakuumier-Gerät erforderlich.

Die Vakuum-Behälter sind mit allen elektrischen Vakuumier-Geräten der Marke Leifheit kompatibel.

Prüfen Sie sorgfältig ob Deckel, Ventil oder Behälter eventuell beschädigt sind.

Reinigen Sie gegebenenfalls den Deckelrand des Behälters und die Dichtung der Behälterabdeckung.

1. Legen Sie die Lebensmittel in den Vakuum-Behälter. Achten Sie darauf, dass noch genügend Abstand (min. 1 cm) zur Behälterabdeckung vorhanden ist.

Verschließen Sie den Deckel mit den beiden seitlichen Clips.

Achten Sie darauf, dass sich keine Rückstände am Behälterrand, Deckel oder Ventil befinden, da sonst kein Vakuum aufgebaut werden kann.

WARNUNG

Verletzungsgefahr!

Unsachgemäßer Umgang mit dem Vakuumier-Gerät kann zu schweren Verletzungen führen.

Beachten Sie vor dem Vakuumieren alle Hinweise in der Bedienungsanleitung des Vakuumier-Gerätes.

2. Stecken Sie den Schlauchadapter in den dafür vorgesehenen Anschluss des Vakuumier-Gerätes und legen Sie den Saugkopf auf die Öffnung der Abdeckung des Vakuum-Behälters.
3. Halten Sie den Saugkopf leicht angedrückt, damit dieser dicht auf der Behälterabdeckung aufliegt.

4. **Starten Sie den Vakuumiervorgang wie in der Bedienungsanleitung des Vakuumier-Gerätes beschrieben.**

Das Gerät stoppt automatisch sobald der Vorgang abgeschlossen ist.

Sie können den Saugkopf nun abziehen und den Schlauchadapter vom Gerät entfernen.

WARNUNG

Verletzungsgefahr!

Keine Produkte vakuumieren die Alkohol, Benzin oder möglicherweise explosive Substanzen enthalten.

HINWEIS

Vorsicht vor Beschädigungen!

Die Deckel sind nicht Mikrowellengeeignet!

Die Behälter dürfen maximal 1 Minute bei 1000 Watt in der Mikrowelle aufheizen!

Lagerung der Lebensmittel:

Mit der Datumsanzeige [3] können Sie das Datum der Einlagerung oder das Verfallsdatum der Lebensmittel einstellen.

Lebensmittel aus dem Vakuum-Behälter entnehmen:

Um den Behälter zu Öffnen drücken Sie zunächst auf das Ventil im Deckel. Das Vakuum wird dadurch aufgehoben.

Anschließend können Sie den Deckel mithilfe der beiden Clips ganz einfach entfernen.

G Reinigung und Pflege

Nach dem Gebrauch müssen alle Teile in Seifenwasser gereinigt werden.

Die Vakuum-Behälter sind spülmaschinengeeignet.

Verfärbungen des Kunststoffes sind möglich.

H Aufbewahrung

Die Behälter müssen vor dem Aufbewahren vollkommen trocken sein.

Bewahren Sie die Behälter, an einem trockenen Ort auf. Schützen Sie sie vor starker Sonneneinstrahlung.

Zur Aufbewahrung den Deckel nur locker schließen (nicht verriegeln) damit die Dichtungen nicht übermäßig beansprucht werden.

I Entsorgung

Wenn die Behälter ausrangiert werden, sind sie zu den aktuellen, gültigen Gesetzen und Bestimmungen im Land der Benutzung zu entsorgen. Auskunft hierzu erteilt Ihre zuständige Kommune.

Entsorgen Sie die Behälter nicht in den Hausmüll.

Entsorgen Sie die Verpackung sortenrein!



J Garantie

Auf die Vakuum-Behälter gewährt Ihnen die Leifheit AG 2 Jahre Garantie ab Kaufdatum (bzw. bei Bestellungen ab Erhalt der Ware).

Weitere Informationen zur Garantieregelung finden Sie auf unserer Website:

www.leifheit.com

English

Dear customer,

By the purchasing these vacuum food storage container sets you have acquired quality products from Leifheit.



Please read the operating instructions carefully before using the container and keep them in a safe place.

Observe the safety instructions in particular.

These operating instructions are a component of the container. They are to be read and complied with by any person using the container.

When selling the container, the operating instructions must also be handed over.

Our Leifheit service department is always available for any questions or suggestions.

Leifheitstraße 1, 56377 Nassau, Germany

International telephone number (subject to charge):

(Mo – Fr: 7:00 am – 12 pm)

Tel.: +49 (0) 2604 977 0

Fax: +49 (0) 2604 977 300

E-mail: info@leifheit.com

www.leifheit.com

Table of contents

	Picture page	2-3
A	Scope of supply	8
B	Product overview	9
C	Safety instructions	9
D	Intended use	9
E	Instructions on vacuuming	9
F	Vacuum packaging in the vacuum container	10
G	Cleaning and care	11
H	Storage	11
I	Disposal	11
J	Warranty	11

Legend



WARNING

Information on a potentially dangerous situation that may lead to serious injuries or death.



NOTE

Information on a potentially dangerous situation that may lead to property damage.

A Scope of supply

1 x Food storage container with lid (0.5 litre volume)

1 x Food storage container with lid (0.8 litre volume)

1 x Food storage container with lid (1.4 litre volume)

1 x Vacuuming hose with adapter

1 x Operating instructions

Remove the container from the box and remove the packaging material.

Check all parts for damage.



WARNING

Risk of suffocation!

Keep packaging material away from children.

There is a risk of suffocation if handled improperly.

All parts must be cleaned in soapy water before using for the first time.

B Product overview

Food storage container:

- [1] Container
- [2] Container lid
- [3] Date display

Accessories:

- [4] Vacuuming hose with adapter

C Safety instructions

Read the operating instructions completely before using for the first time.

The operating instructions can be found on the Leifheit homepage under www.leifheit.de.

Use the vacuum food storage container only as described in these instructions.

Before use, check the container for external visible damage. Do not use the container if it has visible damage.

Protect the container against intensive heat and do not use in the vicinity of hot surfaces or flammable gases.

D Intended use

The vacuum containers are intended for the storage and preservation of food products. Food products can be vacuumed in the container using a vacuuming appliance.

This container is only intended for private indoor use and is not suitable for commercial use.

Use the container only as described in these operating instructions. Any other use is considered as not intended and may lead to property damage.

No liability can be accepted for any damage if the containers are used for a purpose other than that for which they were intended or if they are used incorrectly or improperly.

The stackable containers are suitable

- for freezing,
- for storage in a fridge or deep freezer,
- for the storage of dry food products,
- for pressure-sensitive or liquid foods as well as very moist foods.

E Instructions on vacuuming

Benefits of vacuuming food products:

- The storage life of food products is extended by the vacuuming
- Moisture and nutrients are maintained
- Protection against odour
- Thanks to the oxygen being extracted, bacteria and mould have almost no possibility to develop
- Hygienic storage

F Vacuum packaging in the vacuum container

A vacuuming appliance is required for vacuuming food products in a vacuum container.

The vacuum containers are compatible with all electric vacuuming appliances of the Leifheit brand.

Make a close check if the lid, valve or container may be damaged.

If necessary, clean the lid edge of the container and the seal of the container lid.

1. Place the food product in the vacuum container. Make sure that there is sufficient space (min. 1 cm) to the container lid.

Seal the lid with both clips on the side.

Make sure that there are no residues on the container edge, lid or valve otherwise no vacuum can be generated.



WARNING

Risk of injury!

Incorrect use of the vacuuming appliance may lead to severe injury. Before vacuuming, observe all instructions in the operating instructions of the vacuuming appliance.

2. Insert the hose adapter into the intended connection of the vacuuming appliance and place the suction head on the opening of the vacuum container lid.
3. Keep the suction head pressed on slightly so that this rests tightly against the container lid.

4. **Start the vacuuming procedure as described in the operating instructions of the vacuuming appliance.**

The appliance stops automatically as soon as the procedure is completed.

Now you can remove the suction head and the hose adapter from the appliance.



WARNING

Risk of injury!

Do not vacuum products that contain alcohol, petrol or potentially explosive substances.



NOTE

Take care to avoid damage!

The lid is not suitable for use in a microwave oven!

The containers may be heated in the microwave oven at 1000 W for maximum 1 minute!

Storage of the food products:

With the date display [3], you can set the date of storage or the expiry date of the food products.

Taking the food products out of the vacuum container:

To open the container, first press on the valve in the lid. This releases the vacuum. Then, using both clips, simply remove the lid.

G Cleaning and care

After use, all parts must be cleaned in soapy water.

The vacuum containers are dishwasher safe.

Colouration of the plastic is possible.

H Storage

The containers must be completely dry before storage.

Keep the container in a dry place. Protect them against strong sunlight.

To store the lid, close only slightly (do not lock) so that the seal is not loaded excessively.

I Disposal

If the container must be disposed of, this must be carried out according to the current, valid legislations and provisions in the country of use. Your local county will provide information about this.

Do not dispose of the container in domestic waste.

Dispose of the packaging sorted correctly!



J Warranty

Leifheit AG guarantees these containers for 2 years from the date of purchase (or for orders from the date of receipt of the goods).

You can find additional information about the warranty policy on our website:

www.leifheit.com

Français

Chère cliente, cher client,

Avec l'achat de ce set de boîtes de conservation sous vide, vous avez acquis des produits de qualité de LEIFHEIT.



Avant d'utiliser les boîtes, veuillez lire attentivement le mode d'emploi et conservez-le.

Accordez une attention particulière aux consignes de sécurité.

Ce mode d'emploi fait partie intégrante des boîtes. Il doit être lu et utilisé par toute personne utilisant ces boîtes. Lors de la cession des boîtes, le mode d'emploi doit être également fourni.

Pour toute question et suggestion, l'équipe Leifheit est à votre entière disposition.

Leifheitstraße 1, 56377 Nassau, Germany

INuméro d'appel international (payant) :

(Lu – Ve : 07h00 - 17h00)

Tél. : +49 (0) 2604 977 0

Fax : +49 (0) 2604 977 300

E-mail : info@leifheit.com

www.leifheit.com

Sommaire

Page illustrée 2-3

A	Matériel livré 12
B	Vue d'ensemble du produit 13
C	Consignes de sécurité 13
D	Utilisation conforme à la destination ... 13
E	Informations sur la mise sous vide 13
F	Emballage sous vide dans la boîte sous vide 14
G	Nettoyage et entretien 15
H	Rangement 15
I	Élimination 15
J	Garantie 15

Explication des symboles



AVERTISSEMENT

Indique une situation potentiellement dangereuse pouvant entraîner des blessures graves, voire à la mort.



INFORMATION

Indique une situation potentiellement dangereuse pouvant entraîner des dommages matériels.



Matériel livré

- 1 x boîte de conservation avec couvercle (volume 0,5 l)
- 1 x boîte de conservation avec couvercle (volume 0,8 l)
- 1 x boîte de conservation avec couvercle (volume 1,4 l)
- 1 x tuyau de mise sous vide avec adaptateur
- 1 x mode d'emploi

Sortez les boîtes du carton et retirez l'emballage.

Vérifiez que toutes les pièces ne sont pas endommagées.



AVERTISSEMENT

Risque d'étouffement !

Conserver les emballages hors de portée des enfants.

Il y a risque d'étouffement s'ils sont manipulés de manière inappropriée.

Avant la première utilisation, toutes les pièces doivent être nettoyées à l'eau savonneuse.

B Vue d'ensemble du produit

Boîte de conservation :

- [1] Boîte
- [2] Couvercle de la boîte
- [3] Affichage de la date

Accessoires :

- [4] Tuyau de mise sous vide avec adaptateur

C Consignes de sécurité

Avant toute utilisation, veuillez lire le mode d'emploi entièrement.

Le mode d'emploi est également disponible sur la page d'accueil de Leifheit à l'adresse www.leifheit.com.

Utilisez les boîtes de conservation sous vide uniquement comme décrit dans le présent mode d'emploi.

Avant de les utiliser, vérifiez que les boîtes ne présentent pas de dommages extérieurs apparents. N'utilisez pas les boîtes si elles présentent des dommages apparents.

Protégez les boîtes de la chaleur excessive et ne les utilisez pas près de surfaces chaudes ou de gaz inflammables.

D Utilisation conforme à la destination

Les boîtes sous vide sont destinées à l'entreposage et à la conservation d'aliments. Avec un appareil de mise sous vide, les aliments peuvent être mis sous vide dans la boîte.

Ces boîtes sont destinées à un usage privé en intérieur uniquement et ne conviennent pas à un usage commercial.

Utilisez les boîtes uniquement comme décrit dans le présent mode d'emploi. Toute autre utilisation est considérée comme non conforme et peut entraîner des dommages matériels.

Si les boîtes sont détournées ou utilisées de manière incorrecte/non conforme, aucune responsabilité ne peut être assumée pour les éventuels dommages.

Les boîtes empilables peuvent être utilisées

- pour la congélation,
- pour le rangement dans le réfrigérateur ou le congélateur,
- pour la conservation d'aliments secs,
- pour les aliments sensibles à la pression ou liquides ainsi que les aliments très humides.

E Informations sur la mise sous vide

Avantages de la mise sous vide des aliments :

- La durée de conservation des aliments est prolongée grâce à la mise sous vide
- L'humidité et les nutriments sont préservés
- Protection contre les odeurs
- Le développement de bactéries et de moisissures est quasiment impossible en raison du retrait de l'oxygène
- Entreposage hygiénique

F Emballage sous vide dans la boîte sous vide

Pour mettre sous vide des aliments dans la boîte sous vide, un appareil de mise sous vide est nécessaire.

Les boîtes sous vide sont compatibles avec tous les appareils de mise sous vide électriques de la marque Leifheit.

Vérifiez soigneusement si le couvercle, la vanne ou la boîte sont éventuellement endommagés.

Si nécessaire, nettoyez le bord du couvercle de la boîte et le joint du couvercle de la boîte.

1. Mettez les aliments dans la boîte sous vide. Assurez-vous qu'il reste suffisamment d'espace libre (au moins 1 cm) entre les aliments et le couvercle de la boîte.

Fermez le couvercle avec les deux clips latéraux.

Assurez-vous qu'il n'y a pas de résidus sur les bords de la boîte, le couvercle ou la vanne, sinon la mise sous vide est impossible.

AVERTISSEMENT

Risque de blessures !

Une mauvaise manipulation de l'appareil de mise sous vide peut entraîner des blessures graves.

Avant de procéder à la mise sous vide, respectez toutes les instructions du mode d'emploi de l'appareil de mise sous vide.

2. Insérez l'adaptateur du tuyau dans le raccord prévu à cet effet de l'appareil de mise sous vide et placez la tête d'aspiration sur l'ouverture du couvercle de la boîte sous vide.
3. Tenez la tête d'aspiration légèrement appuyée de sorte qu'elle repose fermement contre le couvercle de la boîte.

4. **Démarrez le processus de mise sous vide comme décrit dans le mode d'emploi de l'appareil de mise sous vide.**

L'appareil s'arrête automatiquement à la fin du processus.

Vous pouvez maintenant retirer la tête d'aspiration et ôter l'adaptateur du tuyau de l'appareil.

AVERTISSEMENT

Risque de blessures !

Ne pas mettre sous vide des produits contenant de l'alcool, de l'essence ou des substances potentiellement explosives.

INFORMATION

Attention aux dommages !

Les couvercles ne conviennent pas aux micro-ondes !

Les boîtes doivent seulement être réchauffées au micro-ondes pendant 1 minute maximum à 1000 watts !

Rangement des aliments :

À l'aide à l'affichage de la date [3], vous pouvez régler la date de conservation ou la date de péremption des aliments.

Retirer les aliments de la boîte sous vide :

Pour ouvrir la boîte, appuyez d'abord sur la vanne du couvercle. Le vide est ainsi relâché. Ensuite, vous pouvez facilement retirer le couvercle en ouvrant les deux clips.

G Nettoyage et entretien

Après utilisation, toutes les pièces doivent être nettoyées à l'eau savonneuse.

Les boîtes sous vide sont lavables au lave-vaisselle.

Il est possible que le plastique se décolore.

H Rangement

Les boîtes doivent être complètement sèches avant d'être rangées.

Rangez les boîtes dans un endroit sec. Protégez-les des rayons du soleil.

Pour le rangement, posez le couvercle (ne pas le verrouiller) afin que les joints ne soient pas soumis à une contrainte excessive.

I Élimination

Si les boîtes sont mises au rebut, elles doivent être éliminées conformément aux lois et réglementations actuelles en vigueur dans le pays d'utilisation.

Votre commune en charge vous fournit tous les renseignements à ce sujet.

Ne jetez pas les boîtes avec les ordures ménagères.

Triez l'emballage !



J Garantie

Leifheit AG vous accorde une garantie de 2 ans sur les boîtes sous vide à partir de la date d'achat (ou en cas d'acquisition par commande, à partir de la date de réception de la marchandise).

Pour plus d'informations sur la garantie, consultez notre site Web à l'adresse :

www.leifheit.com

Nederlands

Geachte klant,

Met uw aanschaf van deze vacuüm vershoudbakjeset bent u in het bezit gekomen van een aantal Leifheit kwaliteitsproducten.



Lees voordat u de bakjes gaat gebruiken eerst de gebruikshandleiding aandachtig door en bewaar deze zorgvuldig.

Neem in het bijzonder de veiligheidsinstructies in acht!

Deze gebruikshandleiding is een onderdeel van de bakjes. Zij dient door eenieder te worden gelezen en nageleefd die deze bakjes gebruikt. Bij overdracht van de bakjes dient ook de gebruikshandleiding te worden overhandigd.

Bij vragen of suggesties is onze Leifheit Service u graag behulpzaam.

Leifheitstraße 1, 56377 Nassau, Germany

Internationaal telefoonnummer (tegen vast tarief):
(ma - vr: 07:00 - 17:00 uur)

Tel.: +49 (0) 2604 977 0

Fax: +49 (0) 2604 977 300

E-mail: info@leifheit.com

www.leifheit.com

Inhoudsopgave

	Fotopagina	2-3
A	Leveringsomvang	16
B	Productoverzicht	17
C	Veiligheidsinstructies	17
D	Reglementair gebruik	17
E	Aanwijzingen voor vacumeren	17
F	Vacuüm verpakken in het vacuumbakje	18
G	Reiniging en onderhoud	19
H	Opbergen	19
I	Afvoer	19
J	Garantie	19

Verklaring van de symbolen



WAARSCHUWING

Duidt een potentieel gevaarlijke situatie aan, die ernstig of dodelijk letsel tot gevolg kan hebben.



LET OP

Duidt een potentieel gevaarlijke situatie aan, die tot materiële schade kan leiden.

A Leveringsomvang

1 x vershoudbakje met deksel (0.5 l volume)

1 x vershoudbakje met deksel (0.8 l volume)

1 x vershoudbakje met deksel (1.4 l volume)

1 x vacumeerslang met adapter

1 x gebruiksaanwijzing

Neem het bakje uit de doos en verwijder het verpakkingsmateriaal.

Controleer alle componenten op beschadigingen.



WAARSCHUWING

Verstikkingsgevaar!

Verpakkingsmateriaal buiten bereik van kinderen bewaren.

Er bestaat verstikkingsgevaar bij ondeskundig gebruik.

Voorafgaand aan het eerste gebruik moeten alle componenten in zeepsop worden gereinigd.

B Productoverzicht

Vershoudbakje:

- [1] Beker
- [2] Bakjesdeksel
- [3] Datum-indicatie

Toebehoren:

- [4] Vacumeerslang met adapter

C Veiligheidsinstructies

Lees de bedieningshandleiding voorafgaand aan gebruik aandachtig door.

De bedieningshandleiding vindt u tevens op de Leifheit-homepage op www.leifheit.de.

Gebruik de vacuüm-vershoudbakjeset uitsluitend zoals in deze gebruikshandleiding beschreven.

Controleer de bakjes voorafgaand aan gebruik op zichtbare uitwendige schade. Gebruik de bakjes niet, wanneer deze zichtbare schade vertonen.

Bescherm de bakjes tegen sterke hitte en gebruik deze niet in de omgeving van hete oppervlakken of brandbare gassen.

D Reglementair gebruik

De vacuumbakjes zijn bestemd voor het opbergen en bewaren van levensmiddelen. Met een vacuümapparaat kunnen levensmiddelen in het bakje worden gevacumeerd.

Deze bakjes zijn uitsluitend bestemd voor privégebruik in binnenruimten van gebouwen en niet geschikt voor commercieel gebruik.

Gebruik de bakjes uitsluitend zoals in deze gebruikshandleiding beschreven. Ieder ander gebruik geldt als niet-reglementair en kan tot materiële schade en lichamelijk letsel leiden.

Indien de bakjes afwijkend van de gebruiksbestemming of verkeerd/niet volgens de voorschriften gebruikt, kan geen aansprakelijkheid voor eventuele schade worden aanvaard.

De stapelbare bakjes zijn geschikt

- voor invriezen,
- voor opslag in de koel- of vrieskast,
- voor het bewaren van droge levensmiddelen,
- voor drukgevoelig of vloeibaar voedsel, evenals zeer vochtig voedsel.

E Aanwijzingen voor vacumeren

Voordelen van het vacumeren van levensmiddelen:

- De houdbaarheid van levensmiddelen wordt door het vacumeren verlengd
- Vochtigheid en voedingsstoffen blijven bewaarde
- Bescherming tegen geurvorming
- Bacteriën en schimmels krijgen door de onttrekking van zuurstof nagenoeg geen kans om zich te ontwikkelen
- Hygiënische opslag

F Vacuüm verpakken in het vacuümbakje

Voor het vacumeren van levensmiddelen in het vacuümbakje is een vacumeerapparaat vereist.

De vacuümbakjes zijn bestemd voor het opbergen en bewaren van levensmiddelen.

Controleer zorgvuldig, of deksel, ventiel of bakje eventueel beschadigd zijn.

Reinig zo nodig de dekselrand van het bakje en de afdichting van het bakjesdeksel.

1. Plaats het levensmiddel in het vacuümbakje. Let op voldoende afstand (min. 1 cm) tot het bakjesdeksel.

Sluit het deksel met de beide zijdelingse clips.

Let erop dat er zich geen resten langs de rand van het bakje, deksel of ventiel bevinden, omdat er anders geen vacuüm kan worden opgebouwd.



WAARSCHUWING

Gevaar voor letsel!

Ondeskundig gebruik van het vacumeerapparaat kan tot ernstig letsel leiden. Neem voorafgaand aan het vacumeren alle instructies in de gebruikshandleiding van het vacumeerapparaat in acht.

2. Steek de slangadapter in de daarvoor bestemde aansluiting op het vacumeerapparaat en plaats de zuigkop op de opening in het deksel van het vacuümbakje.
3. Houd de zuigkop iets aangedrukt, zodat deze dicht op het bakjesdeksel aansluit.

4. **Start het vacumeren zoals in de gebruikshandleiding van het vacumeerapparaat staat beschreven**

Het apparaat stopt automatisch zodra het vacumeren is voltooid.

U kunt de zuigkop nu lostrekken en de slangadapter van het apparaat verwijderen.



WAARSCHUWING

Gevaar voor letsel!

Geen producten vacumeren die alcohol, benzine of mogelijk explosieve stoffen bevatten.



LET OP

Pas op voor beschadigingen!

De deksels zijn niet magnetronbestendig!

De bakjes mogen maximaal 1 minuut bij 1000 Watt in de magnetron opwarmen!

Opslag van levensmiddelen:

Met de datumindicatie [3] kunt u de opbergdatum of de vervalsdatum van de levensmiddelen instellen.

Levensmiddelen uit het vacuümbakje nemen:

Om het bakje te openen drukt u eerst op het ventiel in het deksel. Daardoor wordt het vacuüm opgeheven.

Vervolgens kunt u het deksel met behulp van de beide clips heel gemakkelijk verwijderen.

G Reiniging en onderhoud

Na gebruik moeten alle componenten in zeep-
sop worden gereinigd.

De vacuümbakjes zijn vaatwasserbestendig.

Verkleuringen van de kunststof zijn mogelijk.

H Opbergen

De bakjes moeten vóór het bewaren volledig
droog zijn.

Bewaar de bakjes op een droge plek. Bescherm
de bakjes tegen sterke zonnestraling

Bij het opbergen het deksel slechts losjes slui-
ten (niet vergrendelen), om te voorkomen dat de
afdichtingen niet te veel belast raken.

I Verwijdering

Als de bakjes niet meer worden gebruikt, die-
nen deze volgens de actueel geldende wetge-
ving en voorschriften te worden verwijderd.
Informatie hierover is verkrijgbaar bij uw
gemeente.

Deponeer het apparaat niet
bij het huisvuil.

De verpakking apart afvoeren!



J Garantie

Op de vacuümbakjes biedt Leifheit AG u 2 jaar
garantie gerekend vanaf de aankoopdatum
(resp. bij bestellingen vanaf ontvangst van het
product).

Meer informatie over de garantieregeling vindt
u op onze website:

www.leifheit.com

Vážená zákaznice, vážený zákazník,

zakoupením této sady dóz pro vakuové skladování potravin jste získali kvalitní produkt od značky Leifheit.



Než začnete nádoby používat, nejdříve si pozorně přečtete tento návod k obsluze a pečlivě si jej uschovejte. Zvláštní pozornost věnujte bezpečnostním pokynům.

Tento návod k obsluze je součástí nádob. Musí si ho přečíst a dodržovat každý, kdo bude nádoby používat. Pokud byste nádoby dali někomu jinému, musíte je předat společně s návodem k obsluze.

V případě dotazů a podnětů je Vám ochotně k dispozici náš zákaznický servis:

Leifheitstraße 1, 56377 Nassau, Německo

Mezinárodní telefonní číslo (placený hovor):

(po-pá: 7.00–17.00)

Tel.: +49 (0) 2604 977 0

Fax: +49 (0) 2604 977 300

E-mail: info@leifheit.com

www.leifheit.com

Obsah

	Obrazová stránka	2-3
A	Rozsah dodávky	20
B	Přehled produktu	21
C	Bezpečnostní upozornění	21
D	Zamýšlené použití	21
E	Pokyny k vakuování	21
F	Vakuové balení ve vakuové nádobě	22
G	Čištění a péče	23
H	Skladování	23
I	Likvidace	23
J	Záruka	23

Vysvětlení symbolů



NEBEZPEČÍ

Upozornění na potenciálně nebezpečnou situaci, která může vést k těžkému zranění nebo k úmrtí.



UPOZORNĚNÍ

Upozornění na potenciálně nebezpečnou situaci, která může vést k věcným škodám.



Rozsah dodávky

1 x dóza na potraviny s víkem (objem 0,5 l)

1 x dóza na potraviny s víkem (objem 0,8 l)

1 x dóza na potraviny s víkem (objem 1,4 l)

1 x vakuová hadička s adaptérem

1 x návod k používání

Vyjměte nádoby z krabice a zlikvidujte obalový materiál.

Zkontrolujte, že nejsou žádné díly poškozené.



NEBEZPEČÍ

Nebezpečí udušení!

Udržujte obalový materiál mimo dosah dětí.

Při nesprávném zacházení vzniká nebezpečí udušení.

Před prvním použitím musejí být všechny díly omyty v mýdlové vodě.

B Přehled produktu

Dóza na potraviny:

- [1] Nádoba
- [2] Víko nádoby
- [3] Ukazatel data

Příslušenství:

- [4] vakuová hadička s adaptérem

C Bezpečnostní upozornění

Před prvním použitím si nejdříve přečtěte celý návod k obsluze.

Návod k obsluze najdete též na domovské stránce firmy Leifheit www.leifheit.de.

Sadu dóz na vakuové skladování potravin používejte jen tak, jak je popsáno v tomto návodu.

Před použitím zkontrolujte, zda nejsou nádoby viditelně poškozeny. Nádoby nepoužívejte, vykazují-li viditelné známky poškození.

Chraňte nádoby před nadměrným teplem a nepoužívejte je v blízkosti horkých povrchů nebo hořlavých plynů.

D Zamýšlené použití

Vakuové nádoby jsou určeny pro skladování a uchovávání potravin. S využitím vakuovačky mohou být potraviny skladovány v nádobách ve vakuu.

Tyto nádoby jsou určeny výlučně pro soukromé použití v interiérech budov a není vhodný pro komerční použití.

Nádoby používejte pouze tak, jak je popsáno v tomto návodu k obsluze. Jakékoli jiné použití se považuje za nesprávné a může vést k věcným škodám.

Pokud budou nádoby používány pro jiné účely nebo nesprávně, nemůže být za případné škody přijata žádná zodpovědnost.

Stohovatelné nádoby jsou vhodné

- k zamražení,
- ke skladování v chladničce nebo v mrazničce,
- k ukládání suchých potravin,
- pro potraviny citlivé na tlak nebo tekuté a velmi vlhké potraviny.

E Pokyny k vakuování

Výhody vakuování potravin:

- Trvanlivost potravin se vakuováním prodlužuje
- Vlhkost a živiny zůstávají zachovány
- Ochrana před zápachem
- Bakterie ani plísně se v důsledku odsání kyslíky nemohou prakticky vůbec tvořit
- Hygienické skladování

F Vakuové balení ve vakuové nádobě

K vakuování potravin ve vakuové nádobě je třeba použít vakuovačku.

Vakuové nádoby jsou kompatibilní se všemi elektrickými vakuovačkami značky Leifheit.

Pečlivě zkontrolujte, zda není poškozeno víko, ventil nebo nádoba.

V případě potřeby očistěte okraj víka nádoby a těsnění víka nádoby.

1. Vložte jídlo do vakuové nádoby. Ujistěte se, že je stále dostatečný volný prostor (nejméně 1 cm) od víka nádoby.

Uzavřete víko nádoby pomocí dvou postranních klipsů.

Ujistěte se, že na okraji nádoby, víku ani ventilu nezůstávají žádné zbytky, jinak nebude možné vytvoření vakua.



NEBEZPEČÍ

Nebezpečí zranění!

Nevakuujte produkty obsahující alkohol, benzín nebo potenciálně výbušné látky.



UPOZORNĚNÍ

Dejte pozor na poškození!

Víka nejsou vhodná pro mikrovlnné trouby!

Nádoby se mohou v mikrovlnné troubě zahřívat maximálně 1 minutu na 1 000 W!



NEBEZPEČÍ

Nebezpečí zranění!

Nesprávná manipulace s vakuovačkou může způsobit vážné zranění.

Před vakuování dodržujte všechny pokyny v návodu k obsluze vakuovačky.

2. Vložte adaptér hadičky do příslušné zdířky vakuovačky a odsávací hlavu umístěte do otvoru víka vakuové nádoby.

3. Odsávací hlavu držte mírně stlačenou tak, aby pevně spočívala na víku nádoby.

4. **Zahajte proces vakuování, jak je popsáno v návodu k obsluze vakuovačky.**

Po dokončení procesu se zařízení automaticky zastaví.

Nyní můžete odsávací hlavu vyjmout a ze zařízení odstranit adaptér hadičky.

Skladování potravin:

Pomocí ukazatele data [3] můžete nastavit datum zahájení skladování nebo datum expirace potravin.

Vyjměte potraviny z vakuové nádoby:

Chcete-li nádobu otevřít, nejprve stiskněte ventil ve víku. Tím dojde k odstranění vakua.

Následně můžete víko snadno odstranit pomocí dvou klipsů.

G Čištění a péče

Po použití musejí být všechny díly omyty v mýdlové vodě.

Vakuové nádoby jsou vhodné do myčky nádobí.

Může dojít ke změně zbarvení umělé hmoty.

H Skladování

Nádoby se musejí skladovat zcela suché.

Uchovávejte nádoby na suchém místě.

Chraňte je před silným slunečním zářením.

Při uložení zavřete víko pouze volně (nezacvakávejte), aby nebyla těsnění nadměrně zatěžována.

CZ

I Likvidace

Dojde-li k vyřazení nádob z provozu, musejí být zlikvidovány v souladu s platnými zákony a předpisy platnými v zemi použití. Příslušné informace vám poskytne místní úřad.

Nevyhazujte nádoby do směsného odpadu.

Obalové materiály pečlivě vytřídte!



J Záruka

Na vakuové nádoby vám společnost Leifheit AG poskytuje záruku v trvání 2 let od data nákupu (v případě objednávek od data obdržení zboží).

Další informace o systému záruk naleznete na našich webových stránkách:

www.leifheit.com

Slovenčina

Vážená zákazníčka, vážený zákazník,

kúpou týchto vákuových dóz na potraviny ste získali kvalitné výrobky od spoločnosti Leifheit.



Pred použitím nádob si pozorne prečítajte návod na obsluhu a starostlivo si ho uschovajte. Dodržiavajte najmä bezpečnostné pokyny.

Tento návod na obsluhu tvorí súčasť zakúpených nádob. Musí si ho prečítať a aplikovať každá osoba, ktorá používa nádoby. Pri postúpení nádob je potrebné odovzdať aj návod na obsluhu.

V prípade otázok a návrhov je vám k dispozícii náš servis spoločnosti Leifheit.

Leifheitstraße 1, 56377 Nassau, Germany

Medzinárodné telefónne číslo (spoplatnené):

(Po – Pia: 07:00 – 17:00)

Tel.: +49 (0) 2604 977 0

Fax: +49 (0) 2604 977 300

E-mail: info@leifheit.com

www.leifheit.com

Obsah

	Strana s obrázkami	2-3
A	Rozsah dodávky	24
B	Popis výrobku	25
C	Bezpečnostné pokyny	25
D	Použitie v súlade s určením	25
E	Pokyny na vákuovanie	25
F	Vákuové balenie do vákuovej nádoby ..	26
G	Čistenie a údržba	27
H	Uschovanie	27
I	Likvidácia	27
J	Záruka	27

Vysvetlenie značiek



VAROVANIE

Upozornenie na možnú nebezpečnú situáciu, ktorá môže viesť k vážnym zraneniam alebo smrti.



UPOZORNENIE

Upozornenie na možnú nebezpečnú situáciu, ktorá môže viesť k vecným škodám.



Rozsah dodávky

1 x dóza na potraviny s vrchnákom (objem 0,5 l)

1 x dóza na potraviny s vrchnákom (objem 0,8 l)

1 x dóza na potraviny s vrchnákom (objem 1,4 l)

1 x vákuová hadica s adaptérom

1 x návod na obsluhu

Vyberte nádoby z kartónu a odstráňte obalový materiál.

Skontrolujte všetky diely, či nie sú poškodené.



VAROVANIE

Nebezpečenstvo zadusenía!

Obalový materiál udržiavajte mimo dosahu detí.

Pri neodbornej manipulácii hrozí nebezpečenstvo zadusenía.

Pred prvým použitím je potrebné všetky diely vyčistiť v mydlovej vode.

B Popis výrobku

Dóza na potraviny:

- [1] nádoba
- [2] vrchnák nádoby
- [3] zobrazenie dátumu

Príslušenstvo:

- [4] vákuová hadica s adaptérom

C Bezpečnostné pokyny

Pred prvým použitím si kompletne prečítajte návod na obsluhu.

Návod na obsluhu nájdete aj na domovskej stránke spoločnosti Leifheit www.leifheit.de.

Súpravu vákuových dóz na potraviny používajte iba tak, ako je popísané v tomto návode.

Pred použitím nádoby skontrolujte, či nie sú viditeľne poškodené. Nepoužívajte nádoby, keď vykazujú viditeľné poškodenia.

Nádoby chráňte pred vysokými teplotami a nepoužívajte ich v blízkosti horúcich povrchov alebo horľavých plynov.

D Použitie v súlade s určením

Vákuové nádoby sú určené na skladovanie a uschovanie potravín. Pomocou vákuovačky môžete v nádobe vákuovať potraviny.

Tieto nádoby sú určené výlučne na súkromné použitie v interiéroch budov a nie sú vhodné na komerčné použitie.

Nádoby používajte iba tak, ako je popísané v tomto návode na obsluhu. Akékoľvek iné použitie sa považuje za použitie v rozpore s určením a môže viesť k vecným škodám.

Ak sa nádoby použijú na iný účel alebo nesprávne/v rozpore s predpismi, nemôžeme prevziať žiadnu zodpovednosť za vzniknuté škody.

Stohovateľné nádoby sú vhodné

- na mrazenie,
- na skladovanie v chladničke a mrazničke,
- na uschovanie suchých potravín,
- pre potraviny citlivé na tlak, ako aj pre veľmi vlhké jedlá.

E Pokyny na vákuovanie

Výhody vákuovania potravín:

- prostredníctvom vákuovania sa predlžuje trvanlivosť potravín,
- vlhkosť a živiny zostávajú zachované,
- ochrana pred tvorením zápachu,
- baktérie a plesne nemajú v dôsledku odsatia kyselín takmer žiadnu možnosť rozmnožiť sa,
- hygienické skladovanie.

F Vákuové balenie do vákuovej nádoby

Na vákuovanie potravín do vákuovej nádoby je potrebná vákuovačka.

Vákuová nádoba je kompatibilná so všetkými elektrickými vákuovačkami značky Leifheit.

Dôkladne skontrolujte, či vrchnák, ventil alebo nádoby nie sú poškodené.

Prípadne vyčistite okraj vrchnáka nádoby a tesnenie krytu nádoby.

1. Vložte potraviny do vákuovej nádoby. Dbajte na to, aby bola k dispozícii ešte dostatočná vzdialenosť (min. 1 cm) od krytu nádoby.

Uzatvorte vrchnák pomocou obidvoch bočných úchytiel.

Dbajte na to, aby sa na okraji nádoby, kryte ani ventile nenachádzali žiadne zvyšky, pretože v opačnom prípade nie je možné vytvoriť vákuum.



VAROVANIE

Nebezpečenstvo zranenia!

Pri neodbornej manipulácii s vákuovačkou môže dôjsť k vážnym zraneniam.

Pred vákuovaním dodržiavajte všetky pokyny uvedené v návode na obsluhu.

2. Nasadte hadicový adaptér do na to určenej prípojky vákuovačky a položte saciu hlavicu na otvor krytu vákuovej nádoby.

3. Saciu hlavicu podržte mierne pritlačenú, aby tesne priliehala na kryt nádoby.

4. **Vákuovanie začnite tak, ako je popísané v návode vákuovačky.**

Zariadenie sa zastaví automaticky, keď je proces ukončený.

Teraz môžete odtiahnuť saciu hlavicu a zo zariadenia odstrániť hadicový adaptér.



VAROVANIE

Nebezpečenstvo zranenia!

Nevákuujte žiadne výrobky obsahujúce alkohol, benzín alebo výbušné látky.



UPOZORNENIE

Pozor pred poškodeniami!

Kryty nie sú vhodné do mikrovlnky! Nádoby sa smú v mikrovlnke zahriať maximálne 1 minútu pri 1 000 wattoch!

Skladovanie potravín:

Pomocou ukazovateľa dátumu [3] môžete nastaviť dátum uskladnenia alebo dátum spotreby potravín.

Vybranie potravín z vákuovej nádoby:

Na otvorenie nádoby najprv zatlačte na ventil v kryte. Tým dôjde k odstráneniu vákua. Následne môžete kryt celkom jednoducho sňať pomocou obidvoch úchytiel.

G Čistenie a údržba

Po použití je potrebné všetky diely vyčistiť v mydlovej vode.

Vákuové nádoby sú vhodné do umývačky riadu.

Môže dôjsť k zafarbeniu plastu.

H Uschovanie

Nádoby musia byť pred uschovaním úplne suché.

Uschovávajújte nádoby na suchom mieste.

Chráňte ich pred silným slnečným žiarením.

Na uschovanie zatvorte veko iba voľne (nezatvárajte ho úchytkami), aby sa tesnenia nadmerne nezaťažovali.

SK

I Likvidácia

Keď sa nádoby vyradia, je potrebné zlikvidovať ich podľa aktuálnych platných zákonov a ustanovení v danej krajine.

Informácie k likvidácii vám poskytne váš príslušný obecný úrad .

Nelikvidujte nádoby v domovom odpade.

Obal likvidujte separovane!



J Záruka

Na vákuové nádoby vám spoločnosť Leifheit AG poskytuje 2-ročnú záruku od dátumu nákupu (príp. pri objednávkach od prevzatia tovaru).

Ďalšie informácie o predpisoch týkajúcich sa záruky nájdete na našej webovej stránke:

www.leifheit.com

Español

Estimado cliente,

con la compra de este juego de recipientes sellados de vacío, adquirió productos de alta calidad de Leifheit.



Antes de utilizar los recipientes, lea atentamente el manual de instrucciones y guárdelo en un lugar seguro.

Preste especial atención a las instrucciones de seguridad.

Este manual de instrucciones es parte de los recipientes. Debe ser leído y aplicado por todas las personas que utilicen estos recipientes.

Al pasar los recipientes, se debe incluir el manual de instrucciones.

Si tiene alguna cuestión o sugerencia, nuestro servicio Leifheit está a su disposición.

Leifheitstraße 1, 56377 Nassau, Germany

Número de teléfono internacional (con costes):
(de lunes a viernes: 07:00 - 17:00 horas)

Tel.: +49 (0) 2604 977 0

Fax: +49 (0) 2604 977 300

E-Mail: info@leifheit.com

www.leifheit.com

Índice

	Página con imágenes	2-3
A	Volumen de suministro	28
B	Visión general del producto	29
C	Indicaciones de seguridad	29
D	Uso previsto	29
E	Notas sobre aspirar	29
F	Envasado al vacío en recipiente de vacío	30
G	Limpieza y cuidado	31
H	Almacenamiento	31
I	Eliminación	31
J	Garantía	31

Leyenda



ADVERTENCIA

Indicación de una posible situación peligrosa que puede provocar lesiones graves o la muerte.



INDICACIÓN

Indicación de una posible situación peligrosa que puede provocar daños materiales.



Volumen de suministro

1 x Recipiente sellado con tapa (0.5 l de Volumen)

1 x Recipiente sellado con tapa (0.8 l de Volumen)

1 x Recipiente sellado con tapa (1.4 l de Volumen)

1 x Manguera de vacío con adaptador

1 x Manual de instrucciones

Retire los recipientes de la caja y retire el material de embalaje.

Compruebe todas las partes por los daños.



ADVERTENCIA

¡Riesgo de asfixia!

Mantenga el material de embalaje fuera del alcance de los niños.

Existe un riesgo de asfixia causado por un manejo incorrecto.

Antes del primer uso, todas las partes deben limpiarse con agua jabonosa.

B Visión general del producto

Recipiente sellado:

- [1] Recipiente
- [2] Tapa del recipiente
- [3] Indicación de la fecha

Accesorios:

- [4] Manguera de vacío con adaptador

C Indicaciones de seguridad

Lea este manual completamente antes de utilizarlo por primera vez.

El manual de instrucciones también se puede encontrar en la página web de Leifheit en www.leifheit.de.

Utilice el recipiente sellado de vacío únicamente como se describe en este manual.

Compruebe los recipientes para detectar daños externos visibles antes de su uso. No utilice los recipientes si presentan daños visibles.

Proteja los recipientes del calor excesivo y no los use cerca de superficies calientes o gases inflamables.

D Uso previsto

Los recipientes de vacío están destinados a la conservación y almacenamiento de alimentos. Con un dispositivo de vacío, los alimentos se pueden aspirar en el recipiente.

Estos recipientes están destinados exclusivamente para el uso doméstico en interiores de edificios y no son aptos para el uso comercial.

Utilice los recipientes solo como se describe en este manual. Cualquier otro uso se considera inadecuado y puede provocar daños materiales.

Si los recipientes son malversados o mal utilizados/utilizados de manera incorrecta, no se asumirá ninguna responsabilidad por los daños que pueda sufrir.

Los recipientes apilables son adecuados

- para congelar,
- para guardar en el refrigerador o congelador,
- para almacenar alimentos secos,
- para alimentos sensibles a la presión o líquidos, así como alimentos muy húmedos.

ES

E Notas sobre aspirar

Ventajas de aspirar alimentos:

- La vida útil de los alimentos se prolonga con la aspiración.
- Se conservan la humedad y los nutrientes.
- Protección contra el olor.
- Las bacterias y los mohos casi no tienen posibilidad de desarrollo debido a la extracción de oxígeno.
- Almacenamiento higiénico

F Envasado al vacío en recipiente de vacío

Para aspirar alimentos en el recipiente de vacío, se requiere un dispositivo de vacío.

Los recipientes de vacío son compatibles con todos los dispositivos de vacío eléctricos de la marca Leifheit.

Verifique cuidadosamente si la tapa, la válvula o el recipiente están dañados.

Si es necesario, limpie el borde de la tapa del recipiente y el sello de la tapa del recipiente.

1. Ponga la comida en el recipiente de vacío. Asegúrese de que haya suficiente espacio libre (al menos 1 cm) para la tapa del recipiente.
Cierre la tapa con los dos clips laterales. Asegúrese de que no haya residuos en el borde del recipiente, la tapa o la válvula, de lo contrario no se puede crear el vacío.



ADVERTENCIA

¡Riesgo de lesiones!

El manejo inadecuado del dispositivo de vacío puede causar lesiones graves.

Observe todas las instrucciones en el manual de instrucciones del dispositivo de vacío antes de aspirar.

2. Inserte el adaptador de la manguera en la conexión adecuada del dispositivo de vacío y coloque la cabeza de succión en la abertura de la tapa del recipiente de vacío.
3. Mantenga la cabeza de succión ligeramente presionada para que se apoye firmemente en la tapa del recipiente.

4. **Inicie el proceso de aspiración como se describe en el manual instrucciones del dispositivo de vacío.**

El dispositivo se detiene automáticamente cuando se completa el proceso.

Ahora puede quitar la cabeza de succión y quitar el adaptador de la manguera del dispositivo.



ADVERTENCIA

¡Riesgo de lesiones!

No aspire productos que contengan alcohol, gasolina o sustancias posiblemente explosivas.



INDICACIÓN

¡Cuidado con los daños!

¡Las tapas no son aptas para el microondas!

¡Los recipientes pueden calentarse durante un máximo de 1 minuto a 1000 vatios en el microondas!

Almacenamiento de alimentos:

Con la Indicación de la fecha [3] puede establecer la fecha de almacenamiento o de caducidad de los alimentos.

Retire la comida del recipiente de vacío:

Para abrir el recipiente, primero presione la válvula en la tapa. Así, el vacío es suprimido. Luego, puede quitar fácilmente la tapa con los dos clips.

G Limpieza y cuidado

Después del uso, todas las partes deben limpiarse con agua jabonosa.

Los recipientes de vacío son aptos para el lavavajillas.

Es posible la decoloración del plástico.

H Almacenamiento

Los recipientes deben estar completamente secos antes del almacenamiento.

Almacene los recipientes en un lugar seco. Protégelos de la luz solar intensa.

Para el almacenamiento, cierre la tapa sin apretar (no la bloquee) para que los sellos no estén demasiado tensados.

I Eliminación

Si se desechan los recipientes, deben inutilizarse de acuerdo con las leyes y regulaciones vigentes en el país de uso.

Para más información, póngase en contacto con su municipio.

No deseche los recipientes con la basura doméstica.

¡Deseche el embalaje con sus respectivos materiales!



J Garantía

Leifheit AG le otorga una garantía de 2 años para los recipientes de vacío desde la fecha de compra (o desde la recepción de los productos, para pedidos).

Para más información sobre el régimen de garantía, consulte nuestra página web:

www.leifheit.com

Italiano

Gentile cliente,

grazie per acquistato questo set di contenitori salvafreschezza sottovuoto, un prodotto garantito dalla qualità Leifheit.



Prima di utilizzare i contenitori, leggere attentamente le istruzioni per l'uso e conservarle con cura. Osservare in particolare le avvertenze per la sicurezza.

Le presenti istruzioni per l'uso sono parte integrante dei contenitori. Vanno lette e messe in pratica da ciascuno che utilizzi questi contenitori. Alla cessione dei contenitori consegnare anche le istruzioni per l'uso.

In caso di domande e suggerimenti, contattare il nostro servizio di assistenza Leifheit.

Leifheitstraße 1, 56377 Nassau, Germany

Recapito telefonico internazionale (a pagamento):
(Lun - ven: 07:00 - 17:00)

Tel.: +49 (0) 2604 977 0

Fax: +49 (0) 2604 977 300

E-mail: info@leifheit.com
www.leifheit.com

Indice

	Pagina delle immagini	2-3
A	Dotazione	32
B	Panoramica del prodotto	33
C	Avvertenze per la sicurezza	33
D	Uso conforme	33
E	Avvertenze sull'aspirazione sottovuoto	33
F	Confezionamento nei contenitori sottovuoto	34
G	Pulizia e manutenzione	35
H	Conservazione	35
I	Smaltimento	35
J	Garanzia	35

Spiegazione dei simboli



AVVISO

Indicazione di una situazione possibilmente pericolosa che può causare lesioni gravi o morte.



NOTA

Indicazione di una situazione possibilmente pericolosa che può causare danni materiali.



Dotazione

- 1 contenitore salvafreschezza con coperchio (volume 0,5 l)
- 1 contenitore salvafreschezza con coperchio (volume 0,8 l)
- 1 contenitore salvafreschezza con coperchio (volume 1,4 l)
- 1 tubo di aspirazione sottovuoto con adattatore
- 1 istruzioni per l'uso

Rimuovere i contenitori dal cartone e rimuovere il materiale di imballaggio. Controllare che tutte le parti non siano danneggiate.



AVVISO

Pericolo di soffocamento!

Tenere il materiale da imballaggio fuori dalla portata dei bambini. Pericolo di soffocamento in caso di uso improprio.

Tutte le parti devono essere pulite in acqua saponata prima del primo utilizzo.

B Panoramica del prodotto

Contenitore salvafreschezza:

- [1] **Contenitore**
- [2] **Coperchio del contenitore**
- [3] **Indicazione della data**

Accessori:

- [4] **Tubo di aspirazione sottovuoto con adattatore**

C Avvertenze per la sicurezza

Leggere completamente il presente manuale d'uso prima di utilizzare l'apparecchio per la prima volta.

Il manuale d'uso è disponibile anche sulla homepage di Leifheit all'indirizzo www.leifheit.de.

Utilizzare il set di contenitori salvafreschezza sottovuoto solo conformemente alla descrizione fornita nel presente manuale.

Controllare che i contenitori non presentino danni visibili esternamente prima dell'uso. Non utilizzare i contenitori se presentano danni visibili.

Proteggere i contenitori dal calore eccessivo e non utilizzarli in prossimità di superfici molto calde o gas infiammabili.

D Uso conforme

I contenitori sottovuoto sono destinati alla conservazione di alimenti. Un aspiratore può essere utilizzato per aspirare sottovuoto gli alimenti nel contenitore.

Questi contenitori sono destinati esclusivamente all'uso in ambito privato e in ambienti interni, non sono pertanto idonei all'uso commerciale.

Utilizzare i contenitori solo conformemente alla descrizione fornita nelle presenti istruzioni per l'uso. Ogni altro utilizzo è considerato improprio e può causare danni materiali.

Se i contenitori vengono utilizzati non rispettandone il campo di applicazione o in modo errato/non conforme alle istruzioni, è esclusa qualsiasi responsabilità per gli eventuali danni.

I contenitori impilabili sono adatti

- per congelare,
- per la conservazione in frigorifero o congelatore,
- per la conservazione di alimenti secchi,
- per alimenti sensibili alla pressione o liquidi nonché alimenti molto umidi.

E Avvertenze sull'aspirazione sottovuoto

Vantaggi dell'aspirazione sottovuoto degli alimenti:

- La durata di conservazione degli alimenti viene estesa con l'aspirazione sottovuoto
- Vengono preservate l'umidità e le sostanze nutritive
- Protezione contro la formazione di odori
- Batteri e muffe non hanno quasi nessuna possibilità di sviluppo a causa della mancanza di ossigeno
- Conservazione che rispetta l'igiene

F Confezionamento nei contenitori sottovuoto

Per aspirare sottovuoto gli alimenti nei contenitori è necessario un aspiratore sottovuoto.

I contenitori sottovuoto sono compatibili con tutti gli apparecchi elettrici di aspirazione sottovuoto di Leifheit.

Controllare attentamente se il coperchio, la valvola o il contenitore sono eventualmente danneggiati.

Se necessario, pulire il bordo del coperchio del contenitore e la guarnizione del coperchio del contenitore.

1. Mettere gli alimenti nel contenitore sottovuoto. Assicurarsi che ci sia ancora uno spazio sufficiente (min. 1 cm) rispetto al coperchio del contenitore.

Chiudere il coperchio con le due clip laterali.

Assicurarsi che non ci siano residui sul bordo del contenitore, del coperchio o della valvola, in caso contrario non è possibile formare il vuoto.

AVVISO

Pericolo di lesioni!

Un uso improprio dell'aspiratore sottovuoto può causare gravi lesioni. Prima dell'aspirazione, osservare tutte le avvertenze contenute nelle istruzioni per l'uso dell'aspiratore sottovuoto.

2. Inserire l'adattatore del tubo nell'apposito attacco dell'aspiratore sottovuoto e posizionare la testa di aspirazione sull'apertura del coperchio del contenitore sottovuoto.
3. Esercitare una leggera pressione sulla testa di aspirazione in modo che poggia saldamente sul coperchio del contenitore.

4. **Avviare il processo di aspirazione sottovuoto come descritto nelle istruzioni per l'uso dell'aspiratore sottovuoto.**

L'apparecchio si arresta automaticamente non appena il processo è terminato.

Ora è possibile estrarre la testa di aspirazione e rimuovere l'adattatore del tubo dall'apparecchio.

AVVISO

Pericolo di lesioni!

Non aspirare sottovuoto prodotti che contengono alcool, benzina o sostanze potenzialmente esplosive.

NOTA

Attenzione ai danni!

I coperchi non sono adatti per i microonde!

È possibile riscaldare i contenitori al massimo per 1 minuto a 1000 watt nel microonde!

Conservazione degli alimenti:

con l'indicazione della data [3] è possibile impostare la data di conservazione o la data di scadenza degli alimenti.

Rimuovere gli alimenti dal contenitore sottovuoto:

per aprire il contenitore, premere prima la valvola nel coperchio. In questo modo il vuoto viene rimosso.

È quindi possibile rimuovere facilmente il coperchio utilizzando le due clip.

G Pulizia e cura

Tutte le parti devono essere pulite in acqua saponata prima dopo l'uso.

I contenitori sottovuoto sono lavabili in lavastoviglie.

La plastica può decolorarsi.

H Conservazione

I contenitori devono essere completamente asciutti prima di essere riposti.

Conservare i contenitori in un luogo asciutto. Proteggerli dalla forte luce solare.

Per la conservazione, chiudere il coperchio (non bloccare) in modo che le guarnizioni non siano sottoposte a sollecitazioni eccessive.

I Smaltimento

Se i contenitori vengono gettati, devono essere smaltiti secondo le leggi e le norme attualmente vigenti nel paese di utilizzo.

A tale scopo, rivolgersi all'autorità competente.

Non smaltire i contenitori insieme ai rifiuti domestici.

Smaltire separatamente i materiali di imballaggio!



J Garanzia

Leifheit AG concede una garanzia di 2 anni sui contenitori sottovuoto a partire dalla data di acquisto (o in caso di ordinazione, dalla ricezione della merce).

Per ulteriori informazioni sul regolamento di garanzia, consultare il nostro sito web:

www.leifheit.com

Dansk

Kære kunde

Med dette sæt af bokse til vakuumpbevaring har du købt et kvalitetsprodukt fra Leifheit.



Læs brugsanvisningen grundigt, før du bruger boksene, og gem den il senere brug.

Læs især sikkerhedsanvisningerne.

Denne brugsanvisning betragtes som fast tilbehør til boksene. Den skal læses og anvendes af alle personer, der bruger boksene. Videregives boksene til andre, skal brugsanvisningen følge med.

Har du spørgsmål eller kommentarer er vores Leifheit-Service klar til at hjælpe dig.

Leifheitstraße 1, 56377 Nassau, Germany

Internationalt telefonnummer (mod betaling):

(Man-fre: 07:00 - 17:00)

Tlf.: +49 (0) 2604 977 0

Fax: +49 (0) 2604 977 300

E-mail: info@leifheit.com

www.leifheit.com

Indholdsfortegnelse

Billedside	2-3
A Pakkens indhold	36
B Produktoversigt	37
C Sikkerhedsoplysninger	37
D Tilsluttet anvendelse	37
E Fakta om vakuumpakning	37
F Vakuumpakning i vakuumboks	38
G Rengøring og vedligeholdelse	39
H Opbevaring	39
I Bortskaffelse	39
J Garanti	39

Symbolforklaring



ADVARSEL

Advarsel om en eventuelt farlig situation, der kan medføre alvorlig tilskadekomst eller dødsfald.



BEMÆRK

Advarsel om en eventuelt farlig situation, der kan medføre materielle skader.

A Pakkens indhold

1 stk. boks til vakuumpbevaring med låg (0,5 l volumen)

1 stk. boks til vakuumpbevaring med låg (0,8 l volumen)

1 stk. boks til vakuumpbevaring med låg (1,4 l volumen)

1 stk. vakuumslange med adapter

1 stk. brugsanvisning

Tag boksene ud af æsken, og fjern emballeringsmaterialet.

Kontrollér alle dele for skader.



ADVARSEL

Kvælningsfare!

Sørg for, at børn ikke kommer i nærheden af emballeringsmaterialet. Der er risiko for kvælning ved usagkyndig håndtering.

Før delene anvendes, skal de vaskes i sæbevand.

B Produktoversigt

Boks til vakuumpbevaring:

- [1] Boks
- [2] Låg
- [3] Datoindikator

Tilbehør:

- [4] Vakuumslange med adapter

C Sikkerhedsoplysninger

Læs hele brugsanvisningen, før produktet tages i brug første gang.

Brugsanvisningen findes også på Leifheits hjemmeside www.leifheit.com.

Brug kun opbevaringsboksene, som beskrevet i denne brugsanvisning.

Kontrollér opbevaringsboksene for udvendige synlige skader før brug. Anvend ikke opbevaringsboksene, hvis der er synlige skader.

Beskyt opbevaringsboksene mod kraftig varme, og anvend dem ikke i nærheden af varme overflader eller brændbare gasser.

D Tilsigtet anvendelse

Vakuumboksene er beregnet til opbevaring af fødevarer. Ved hjælp af en vakuummaskine kan man vakuumpakke fødevarer i boksen.

Disse bokse er udelukkende beregnet til privat brug i bygningers indendørs rum og ikke beregnet til erhvervsmæssig brug.

Brug kun boksene, som beskrevet i denne brugsanvisning. Enhver anden form for brug anses ikke for at være i overensstemmelse med det tilsigtede og kan medføre materielle skader.

Anvendes boksene til andre formål eller anvendes de forkert/i strid med et foreskrevne, påtager vi os intet ansvar for eventuelle skader.

De stabelbare bokse er velegnede

- til frysning
- til opbevaring i køle- eller fryseskab
- til opbevaring af tørre fødevarer
- til trykfølsomme eller flydende fødevarer samt meget fugtige fødevarer.

DK

E Fakta om vakuumpakning

Fordele ved vakuumpakning af fødevarer:

- Fødevarers holdbarhed forlænges ved akuumpakning
- Fugtighed og næringsstoffer bevares
- Beskyttelse mod lugtdannelse
- Bakterier og skimmelsvamp har på grund af fjernelsen af ilt næsten ingen mulighed for at udvikle sig
- Hygiejnisk opbevaring

F Vakuumpakning i vakuumboks

For at vakuumpakke fødevarer i vakuumboksen kræves der en vakuummaskine.

Vakuumboksene er kompatible med alle elektriske vakuummaskiner af mærket Leifheit.

Kontrollér låget, ventilen og boksen omhyggeligt for skader.

Rengør eventuelt boksens lågkant og tætningen på boksafdækningen.

1. Læg fødevarerne i vakuumboksen. Sørg for, at der stadigvæk er tilstrækkeligt med plads (min. 1 cm) til boksafdækningen.

Luk låget med de to klips i siden.

Sørg for, at der ikke sidder rester på boksens kant, på låget eller ventilen, da der ellers ikke kan opbygges vakuum.

ADVARSEL

Fare for tilskadekomst!

Usagkyndig håndtering af vakuummaskinen kan medføre alvorlig tilskadekomst.

Læs alle anvisninger i brugsanvisningen til vakuummaskinen, før du vakuumpakker.

2. Stik slangeadaptere i den dertil beregnede tilslutning til vakuummaskinen, og læg sugekoppen på åbningen i afdækningen til vakuumboksen.
3. Tryk sugekoppen let ned, så den ligger tæt på boksafdækningen.
4. **Start vakuumpakningen, som beskrevet i brugsanvisningen til vakuummaskinen.** Maskinen standser automatisk, når processen er afsluttet.

Nu kan du trække sugehovedet af, og fjerne slangeadapteren fra maskinen.

ADVARSEL

Fare for tilskadekomst!

Undlad at vakuumpakke produkter, der indeholder alkohol, benzin eller eventuelt eksplosive substanser.

BEMÆRK

Undgå skader!

Lågene tåler ikke mikrobølgeovn!
Boksene må maksimalt opvarmes 1 minut ved 1000 watt i mikrobølgeovnen!

Opbevaring af fødevarer:

Med datoindikatoren [3] kan du indstille datoen for, hvornår du lagde fødevarerne i boksen eller holdbarhedsdatoen.

Fjernelse af fødevarer fra vakuumboksen:

For at åbne boksen, skal du først trykke på ventilen i låget. Vakuomet ophæves derved. Derefter kan du nemt fjerne låget ved hjælp af de to klips.

G Rengøring og vedligeholdelse

Efter brug skal alle dele vaskes i sæbevand.

Vakuumboksene kan vaskes i opvaskemaskine.

Der kan ske misfarvning af plastmaterialet.

H Opbevaring

Boksene skal være helt tørre, før de anvendes til opbevaring.

Opbevar boksene på et tørt sted. Beskyt dem mod kraftigt sollys.

Når boksene ikke er i brug, må låget kun lægges løst på (ikke låses), så tætningerne ikke belastes for meget.

I Bortskaffelse

Når boksene er udtjente, skal de bortskaffes i overensstemmelse med de gældende love og bestemmelser i det pågældende land.

Oplysninger om dette fås hos den lokale kommune.

Boksene må ikke smides ud sammen med det almindelige husholdningsaffald.

Sørg for at kildesortere emballagen ved bortskaffelse!



J Garanti

Leifheit AG yder 2 års garanti på vakuumboksene fra købsdato (ved bestillinger fra varens modtagelse).

Yderligere oplysninger om reglerne for garanti findes på vores hjemmeside:

www.leifheit.com

Svenska

Ärade kund,

Genom att du köpa detta vakuumbehållare-set har du skaffat dig en kvalitetsprodukt från Leifheit.



Läs igenom bruksanvisningen noggrant innan du börjar använda behållarna och förvara den sedan omsorgsfullt.

Beakta speciellt säkerhetsanvisningarna.

Bruksanvisningen är en del av behållarna. Den måste läsas och tillämpas av alla personer som använder dessa behållare. Om behållarna ges vidare måste bruksanvisningen också följas med.

Om du har frågor och synpunkter står Leifheit-kundtjänsten gärna till förfogande.

Leifheitstraße 1, 56377 Nassau, Germany

Internationellt telefonnummer (kostnadspliktigt):

(Mån – Fre: 07:00 - 17:00)

Tel.: +49 (0) 2604 977 0

Fax: +49 (0) 2604 977 300

e-post: info@leifheit.com

www.leifheit.com

Innehållsförteckning

Bildsida	2-3
A Leveransinnehåll	40
B Produktöversikt	41
C Säkerhetsanvisningar	41
D Avsedd användning	41
E Upplysningar om vakuumsättning	41
F Vakuumförpackning i vakuumbehållare	42
G Rengöring och skötsel	43
H Förvaring	43
I Avfallshantering	43
J Garanti	43

Teckenförklaring



VARNING

Information om en potentiellt farlig situation som kan leda till allvarliga personskador eller dödsfall.



INFORMATION

Information om en potentiellt farlig situation som kan leda till saksador.

A Leveransinnehåll

1 x Vakuumbehållare med lock (0,5 l volym)

1 x Vakuumbehållare med lock (0,8 l volym)

1 x Vakuumbehållare med lock (1,4 l volym)

1 x Vakuumslang med adapter

1 x Bruksanvisning

Ta ut behållarna ur kartongen och avlägsna förpackningsmaterialet.

Kontrollera att inga delar är skadade



VARNING

Kvävningsrisk!

Håll förpackningsmaterial borta från barn.

Det finns risk att kvävas om det hanteras på fel sätt.

Före den första användningen måste alla delar rengöras i tvålatten.

B Produktöversikt

Vakuumbehållare:

- [1] Behållare
- [2] Behållarlock
- [3] Datumindikator

Tillbehör:

- [4] Vakuumslang med adapter

C Säkerhetsanvisningar

Läs igenom denna bruksanvisning noggrant före den första användningen.

Bruksanvisningen finner du också på Leifheit webbplatsen www.leifheit.com.

Använd vakuumbehållare-setet endast på det sätt som beskrivs i denna bruksanvisning.

Kontrollera att behållarna inte har några synliga yttre skador innan de används. Använd inte behållarna om de har synliga skador.

Skydda behållarna mot kraftig hetta och använd dem inte i närheten av heta ytor eller brännbara gaser.

D Avsedd användning

Vakuumbehållarna är avsedda för lagring och förvaring av livsmedel. Livsmedel kan vakuumsättas i behållarna med hjälp av en vakuumpförpackare.

Dessa behållare är uteslutande avsedda för privat bruk inomhus, och är inte lämpliga för kommersiell användning.

Använd behållarna endast på det sätt som beskrivs i denna bruksanvisning. All annan slags användning anses vara icke avsedd användning och kan leda till saksador.

Om behållarna används för fel ändamål eller på fel/otillåtet sätt, tas inget ansvar för eventuella skador.

Det staplingsbara behållarna lämpar sig för

- att frysa in,
- förvaring i kyl- eller frysskåp,
- förvaring av torra livsmedel,
- för tryckkänsliga eller flytande livsmedel samt mycket fuktiga livsmedel.

SE

E Upplysningar om vakuumpförpackning

Fördelar med vakuumpförpackning av livsmedel:

- Livsmedelens hållbarhetstid förlängs genom vakuumpförpackningen
- Fuktighet och näringsämnen bevaras
- Skyddar mot att lukter uppstår
- På grund av att syret avlägsnas har bakterier och mögelsvampar nästan ingen möjlighet att utvecklas
- Hygienisk lagring

F Vakuumförpackning i vakuumbehållare

För att vakuumsätta livsmedel i vakuumbehållare krävs en vakuumförpackare

Vakuumbehållarna är kompatibla med elektriska vakuumförpackare av märket Leifheit.

Kontrollera noggrant om locket, ventilen eller behållaren eventuellt är skadade.

Rengör vid behov behållarkanten och tätningen på behållarens lock.

1. Placera livsmedlen i vakuumbehållaren. Se till att avståndet till behållarens lock fortfarande är tillräckligt (minst 1 cm).
Förslut locket med de båda klämmorna på sidorna.
Se till att inga rester befinner sig på behållarens kant, på locket eller ventilen, eftersom inget vakuum kan bildas då.



VARNING

Risk för personskador!

Felaktig hantering av vakuumförpackaren kan leda till allvarliga personskador.

Ta alla anvisningar i vakuumförpackarens bruksanvisning i beaktande innan du inleder vakuumsättningen.

2. Stick in slangadaptorn i den därför avsedda anslutningen på vakuumförpackaren och placera sugkoppen på öppningen i vakuumbehållarens lock.
3. Håll i och tryck lätt på sugkoppen så att den ligger tätt emot behållarlocket.
4. **Starta vakuumsättningsproceduren på det sätt som det beskrivs i vakuumförpackarens bruksanvisning.**
Apparaten stoppar automatiskt när proceduren är avslutad.
Nu kan du dra bort sugkoppen och avlägsna slangadaptorn från apparaten.



VARNING

Risk för personskador!

Vakuumsätt inga produkter som innehåller alkohol, bensin eller eventuellt explosiva ämnen.



INFORMATION

Förhindra skador!

Locken lämpar sig inte för mikrovågsugnar!
Vid 1000 Watt får behållarna värmas maximalt 1 minut i mikrovågsugn!

Lagring av livsmedel:

Med datumindikatorn [3] kan du ställa in inlagringsdatumet eller förfalldatumet för livsmedlen.

Ta ut livsmedel ur vakuumbehållaren:

Tryck först på ventilen i locket för att öppna behållaren. Det gör att vakuudet försvinner. Därefter kan du mycket enkelt avlägsna locket med hjälp av de båda klämmorna.

G Rengöring och skötsel

Efter användningen måste alla delar rengöras i tvålatten.

Vakuumbehållarna kan diskas i diskmaskin.

Missfärgning av plasten är möjligt.

H Förvaring

Behållarna måste vara helt torra innan de förvaras.

Förvara behållarna på ett torrt ställe.

Skydda dem mot kraftigt solljus.

Stäng locket bara löst vid förvaring (Lås inte) så att tätningarna inte belastas för mycket.

I Avfallshantering

När behållarna ska kasseras, måste de borts-kaffas i enlighet med gällande lagstiftning och bestämmelser i landet där de används. Information om detta ges av din kommun.

Bortskaffa inte behållarna med hushållsavfallet.

Bortskaffa förpackningen avfallssorterat!



J Garanti

På vakuumbehållarna beviljar Leifheit AG 2 års garanti från och med inköpsdatumet (vid beställningsköp från och med det att varan har erhållits).

Ytterligare information finner du på vår webbplats:

www.leifheit.com

Polski

Szanowna Klientko, Szanowny Kliencie!

Kupując ten zestaw próżniowych pojemników do przechowywania żywności nabył(a) eś wysokiej jakości produkty firmy Leifheit.



Przed użyciem pojemników przeczytaj uważnie instrukcję obsługi i zachowaj ją do późniejszego wykorzystania.

Zwróć szczególną uwagę na instrukcje bezpieczeństwa.

Niniejsza instrukcja obsługi jest składnikiem pojemników. Każda osoba korzystająca z tych pojemników musi przeczytać i przestrzegać tej instrukcji. W przypadku przekazania pojemników innej osobie należy dołączyć także instrukcję obsługi.

Jeśli masz jakieś pytania lub sugestie, skontaktuj się z Działem Obsługi Klienta firmy Leifheit.

Leifheitstraße 1, 56377 Nassau, Germany

Międzynarodowy numer telefonu (połączenia płatne):

(pon. – pt.: godz. 07:00 - 17:00)

Tel.: +49 (0) 2604 977 0

Fax: +49 (0) 2604 977 300

Email: info@leifheit.com

www.leifheit.com

Spis treści

	Strona z ilustracjami	2-3
A	Zakres dostawy	44
B	Wykaz elementów	45
C	Instrukcje bezpieczeństwa	45
D	Użytkowanie zgodnie z przeznaczeniem	45
E	Wskazówki dotyczące pakowania próżniowego	45
F	Pakowanie próżniowe do pojemników próżniowych	46
G	Czyszczenie i pielęgnacja	47
H	Przechowywanie	47
I	Utylizacja	47
J	Gwarancja	47

Objaśnienie symboli



OSTRZEŻENIE

Informacja o potencjalnie niebezpiecznej sytuacji, która może doprowadzić do poważnych obrażeń ciała lub śmierci.



WSKAZÓWKA

Informacja o potencjalnie niebezpiecznej sytuacji, która może doprowadzić do szkód materialnych.



Zakres dostawy

- 1 x pojemnik do przechowywania żywności z pokrywą (pojemność 0,5 l)
- 1 x pojemnik do przechowywania żywności z pokrywą (pojemność 0,8 l)
- 1 x pojemnik do przechowywania żywności z pokrywą (pojemność 1,4 l)
- 1 x wąż próżniowy z adapterem
- 1 x instrukcja obsługi

Wymij pojemniki z kartonu i usuń materiał opakowaniowy.

Sprawdź wszystkie części pod kątem uszkodzeń.



OSTRZEŻENIE

Niebezpieczeństwo uduszenia!

Trzymaj materiały opakowaniowe z dala od dzieci.

W przypadku niewłaściwego obchodzenia się z nimi istnieje niebezpieczeństwo uduszenia.

Przed pierwszym użyciem wszystkie części należy umyć w wodzie z detergentem.

B Wykaz elementów

pojemnik do przechowywania żywności:

- [1] pojemnik
- [2] pokrywa pojemnika
- [3] wskaźnik daty

Akcesoria:

- [4] wąż próżniowy z adapterem

C Uwagi dotyczące bezpieczeństwa

Przed pierwszym użyciem proszę przeczytać całą instrukcję obsługi.

Instrukcje obsługi można znaleźć również na stronie internetowej firmy Leifheit: www.leifheit.com.

Używaj zestawu próżniowych pojemników do przechowywania żywności tylko zgodnie z opisem zamieszczonym w tej instrukcji.

Przed użyciem sprawdź pojemniki pod kątem widocznych zewnętrznych uszkodzeń. Nie używaj pojemników, jeśli mają widoczne uszkodzenia.

Chroń pojemniki przed nadmiernym ciepłem i nie używaj ich w pobliżu gorących powierzchni lub łatwopalnych gazów.

D Użytkowanie zgodnie z przeznaczeniem

Pojemniki próżniowe są przeznaczone do przechowywania żywności. Żywność można zapakować próżniowo do pojemnika za pomocą urządzenia do pakowania próżniowego (zgrzewarka próżniowa)

Pojemniki są przeznaczone wyłącznie do użytku prywatnego w zamkniętych pomieszczeniach i nie nadają się do użytku komercyjnego.

Z pojemników należy korzystać wyłącznie zgodnie z opisem zamieszczonym w niniejszej instrukcji. Każdy inny rodzaj użycia uznaje się za niewłaściwy i może spowodować szkody materialne.

Producent nie ponosi odpowiedzialności za jakiegokolwiek szkody powstałe wskutek niewłaściwego i niezgodnego z przeznaczeniem użytkowania pojemników.

Pojemniki przystosowane do układania w stosy są odpowiednie do:

- zamrażania,
- przechowywania w lodówce lub zamrażarce,
- przechowywania suchej żywności,
- dla wrażliwych na nacisk lub płynnych pokarmów, a także bardzo wilgotnych potraw.

E Wskazówki dotyczące pakowania próżniowego

Zalety próżniowego pakowania żywności:

- Pakowanie próżniowe przedłuża trwałość żywności
- Zachowuje wilgotność i składniki odżywcze
- Chroni przed przykrym zapachem
- Chroni przed rozwojem bakterii i pleśni pozbawiając ich tlenu
- Zapewnia higieniczne przechowywanie

F Pakowanie próżniowe do pojemnika próżniowego

Do pakowania próżniowego z użyciem pojemnika próżniowego wymagana jest zgrzewarka próżniowa.

Pojemniki próżniowe są kompatybilne ze wszystkimi elektrycznymi zgrzewarkami próżniowymi marki Leifheit.

Sprawdź dokładnie, czy pokrywa, zawór lub pojemnik są ewentualnie uszkodzone.

W razie potrzeby oczyść krawędź pokrywy i uszczelkę pokrywy pojemnika.

1. Umieść jedzenie w pojemniku próżniowym. Upewnij się, że zachowany jest wystarczający odstęp (co najmniej 1 cm) od pokrywy pojemnika.

Zamknij pokrywę za pomocą dwóch bocznych klipsów.

Upewnij się, że na krawędzi pojemnika, pokrywie lub zaworze nie ma żadnych pozostałości, w przeciwnym razie nie będzie możliwe wytworzenie próżni.

4. **Rozpocznij proces odsysania powietrza zgodnie z opisem w instrukcji obsługi zgrzewarki próżniowej.**

Urządzenie zatrzymuje się automatycznie po zakończeniu procesu.

Możesz teraz zdjąć głowicę ssącą i wyjąć adapter węża z urządzenia.



OSTRZEŻENIE

Niebezpieczeństwo obrażeń ciała!

Nie pakuj próżniowo produktów zawierających alkohol, benzynę lub substancje wybuchowe.



WSKAZÓWKA

Uważaj na uszkodzenia!

Pokrywy nie nadają się do stosowania w kuchenkach mikrofalowych! Pojemniki mogą się nagrzewać w kuchenke mikrofalowej przez maksymalnie 1 minutę przy mocy 1000 watów!

Przechowywanie żywności:

Za pomocą wskaźnika daty [3] można ustawić datę zapakowania lub termin ważności żywności.

Wymowanie żywności z pojemnika próżniowego:

Aby otworzyć pojemnik, najpierw naciśnij zawór w pokrywie. Powoduje to likwidację próżni.

Następnie pokrywę można łatwo zdjąć za pomocą dwóch klipsów.



OSTRZEŻENIE

Niebezpieczeństwo obrażeń ciała!

Niewłaściwe obchodzenie się ze zgrzewarką próżniową może spowodować poważne obrażenia. Przed pakowaniem próżniowym należy zapoznać się ze wszystkimi wskazówkami zawartymi w instrukcji obsługi zgrzewarki próżniowej.

2. Włóż adapter węża do odpowiedniego złącza zgrzewarki próżniowej i umieść głowicę ssącą na otworze pokrywy pojemnika próżniowego.
3. Przytrzymaj lekko dociśniętą głowicę ssącą, tak aby przylegała ściśle do pokrywy pojemnika.

G Czyszczenie i pielęgnacja

Po użyciu wszystkie części należy umyć w wodzie z detergentem.

Pojemniki próżniowe można myć w zmywarce.

Możliwe są odbarwienia tworzywa sztucznego.

H Przechowywanie

Przed przechowaniem pojemniki muszą być całkowicie suche.

Przechowuj pojemniki w suchym miejscu. Chroń je przed silnym światłem słonecznym.

W celu przechowania zamknij pokrywę tylko luźno (nie blokuj jej), aby nie przeciążać nadmiernie uszczelek.

I Utylizacja

Jeśli pojemniki zostaną wycofane z użycia, należy je zutylizować zgodnie z aktualnymi przepisami i regulacjami obowiązującymi w kraju użytkowania.

Informacje na ten temat można uzyskać we właściwym urzędzie gminy.

Nie wyrzucaj pojemników do śmieci domowych.

Zutylizuj opakowanie zgodnie z zasadami segregacji odpadów!



J Gwarancja

Leifheit AG udziela na pojemniki próżniowe 2-letniej gwarancji, licząc od daty zakupu (lub w przypadku zamówień - od daty otrzymania towaru).

Więcej informacji na temat warunków gwarancji można znaleźć na naszej stronie internetowej: www.leifheit.com

Русский

Уважаемый владелец!

Купив данный набор вакуумных продуктовых контейнеров, вы приобрели высококачественный продукт компании Leifheit.



Перед использованием контейнеров внимательно прочитайте и сохраните инструкцию по эксплуатации. Уделите особое внимание указанию по технике безопасности.

Данная инструкция по эксплуатации входит в комплект контейнеров. Каждое лицо, использующее данные контейнеры, обязано ее прочитать и следовать ее указаниям. При передаче контейнеров необходимо прилагать инструкцию по эксплуатации.

При возникновении вопросов и пожеланий обращайтесь в сервисную службу компании Leifheit.

Leifheitstraße 1, 56377 Nassau, Germany

Международные звонки (платные):
(Пн. – Пт.: 07:00 – 17:00)

Тел.: +49 (0) 2604 977 0

Факс: +49 (0) 2604 977 300

Эл. почта: info@leifheit.com
www.leifheit.com

Содержание

Страница с изображениями	2-3
A Объем поставки	48
B Обзор изделия	49
C Указания по технике безопасности ..	49
D Использование по назначению	49
E Указания по вакуумированию	49
F Вакуумная упаковка в вакуумном контейнере	50
G Очистка и уход	51
H Хранение	51
I Утилизация	51
J Гарантия	51

Пояснения



ПРЕДУПРЕЖДЕНИЕ

Указание на потенциально опасную ситуацию, которая может привести к тяжким повреждениям или смерти.



УКАЗАНИЕ

Указание на потенциально опасную ситуацию, которая может привести к материальному ущербу.



Объем поставки

- 1 x продуктовый контейнер с крышкой (емкость 0,5 л)
- 1 x продуктовый контейнер с крышкой (емкость 0,8 л)
- 1 x продуктовый контейнер с крышкой (емкость 1,4 л)
- 1 x вакуумирующий шланг с переходником
- 1 x инструкция по эксплуатации

Извлеките контейнеры из коробки и удалите упаковочный материал. Проверьте все детали на наличие повреждений.



ПРЕДУПРЕЖДЕНИЕ

Опасность удушья!

Храните упаковочный материал вдали от детей.
При ненадлежащем обращении существует опасность удушья.

Перед первым применением необходимо промыть все детали мыльным раствором.

B Обзор изделия

Продуктовый контейнер:

- [1] контейнер
- [2] крышка контейнера
- [3] индикатор даты

Принадлежности:

- [4] Вакуумирующий шланг с переходником

C Указания по технике безопасности

Перед первым использованием полностью прочитайте инструкцию по эксплуатации.

Инструкцию по эксплуатации вы также можете найти на сайте компании Leifheit по адресу www.leifheit.com.

Используйте набор вакуумных продуктовых контейнеров только в соответствии с описанием в данной инструкции.

Перед использованием проверяйте контейнеры на наличие видимых внешних повреждений. Не используйте контейнеры при наличии видимых внешних повреждений.

Не допускайте перегрева контейнеров и не используйте их вблизи нагретых поверхностей или воспламеняемых газов.

D Использование по назначению

Вакуумные контейнеры предназначены для хранения и сохранения в свежем состоянии продуктов питания. Продукты питания могут быть вакуумированы в контейнере с помощью вакуумного упаковщика

Данные контейнеры предназначены исключительно для бытового использования внутри помещения и не предназначены для промышленного использования.

Используйте контейнеры только в соответствии с описанием в данной инструкции. Любое иное применение считается использованием не по назначению и может привести к материальному ущербу.

При использовании контейнеров не по назначению, а также при неправильной или противоречащей предписаниям эксплуатации ответственность за возможный ущерб исключается.

Штабелируемые контейнеры предназначены

- для заморозки,
- для хранения в холодильных и морозильных камерах,
- для хранения сухих продуктов питания,
- для чувствительных к давлению или жидких продуктов, а также очень влажных продуктов.

RUS

E Указания по вакуумированию

Преимущества вакуумирования продуктов питания:

- благодаря вакуумированию увеличивается срок хранения продуктов питания
- влага и питательные вещества при этом сохраняются
- защита от неприятных запахов
- вследствие отсутствия воздуха развитие бактерий и плесени практически исключено
- гигиеничное хранение

F Вакуумная упаковка в вакуумном контейнере

Для вакуумирования продуктов питания в вакуумном контейнере требуется вакуумный упаковщик.

Вакуумные контейнеры совместимы со всеми электрическими вакуумными упаковщиками марки Leifheit.

Тщательно проверьте крышку, клапан и контейнер на наличие возможных повреждений.

При необходимости очистите края и уплотнение крышки контейнера.

1. Поместите продукты питания в вакуумный контейнер. Следите за тем, чтобы сохранялось достаточное расстояние (мин. 1 см) до крышки контейнера.

Закройте крышку, используя боковые фиксаторы с обеих сторон.

Следите за тем, чтобы на краях контейнера, на крышке и на клапане не было никаких загрязнений, так как в противном случае установление вакуума невозможно.

ПРЕДУПРЕЖДЕНИЕ

Опасность получения травм!

Ненадлежащее обращение с вакуумным упаковщиком может привести к тяжелым травмам.

Перед вакуумированием ознакомьтесь со всеми указаниями в инструкции по эксплуатации вакуумного упаковщика.

2. Вставьте переходник шланга в предусмотренный разъем вакуумного упаковщика и приложите всасывающую головку к отверстию в крышке вакуумного контейнера.
3. Слегка прижмите всасывающую головку так, чтобы она плотно прилегала к крышке контейнера.

4. Запустите процесс вакуумирования в соответствии с описанием в инструкции по эксплуатации вакуумного упаковщика.

Устройство остановится самостоятельно, как только процесс будет завершен.

Теперь вы можете снять всасывающую головку и переходник шланга с устройства.



ПРЕДУПРЕЖДЕНИЕ

Опасность получения травм!

Запрещено вакуумировать продукты, содержащие спирт, бензин или взрывоопасные соединения.



УКАЗАНИЕ

Опасность повреждений!

Крышки не предназначены для использования в микроволновой печи!
Контейнеры можно нагревать в микроволновой печи не более 1 минуты при 1000 Вт!

Хранение продуктов питания

С помощью индикатора даты [3] можно установить дату помещения на хранение или истечения срока годности.

Извлечение продуктов питания из вакуумного контейнера

Прежде чем открыть контейнер, нажмите на клапан в крышке. Это нарушит вакуум. После этого можно легко снять крышку, используя фиксаторы с обеих сторон.

G Очистка и уход

После применения необходимо промыть все детали мыльным раствором.

Вакуумные контейнеры пригодны для мытья в посудомоечной машине.

Допускается окрашивание пластикового материала.

H Хранение

Перед помещением контейнеров на хранение они должны быть абсолютно сухими.

Храните контейнеры в сухом месте. Защищайте их от интенсивного солнечного излучения.

При помещении на хранение закрывайте крышку неплотно, не запирайте ее, для того чтобы уплотнения не деформировались.

I Утилизация

Если контейнеры не пригодны для дальнейшей эксплуатации, необходимо утилизировать их в соответствии с законами и нормативами, действующими в стране эксплуатации.

Необходимую информацию по данному вопросу вы можете получить у местных органов управления.

Не утилизируйте контейнеры вместе с бытовым мусором.

Утилизируйте упаковку в соответствии с ее материалом!



J Гарантия

На вакуумные контейнеры компания Leifheit AG предоставляет 2 года гарантии с даты покупки (в случае заказа — с даты получения товара).

Дополнительную информацию по вопросам гарантии можно найти на нашем сайте:

www.leifheit.com

Română

Stimată cumpărătoare, stimate cumpărător,

Prin cumpărarea acestui set de doze pentru păstrare în vid ați achiziționat produse de calitate de la Leifheit.



Vă rugăm să citiți cu atenție și complet manualul de utilizare înainte de folosirea recipientelor și să îl păstrați într-un loc sigur. Respectați în special indicațiile de siguranță.

Acest manual de utilizare este componentă integrantă a recipientelor. El se va citi și utiliza de fiecare persoană care folosește aceste recipiente. În cazul retransmiterii recipientelor, se va înmâna și manualul de utilizare.

Centrul de service Leifheit vă stă cu plăcere la dispoziție pentru întrebări și propuneri.

Leifheitstraße 1, 56377 Nassau, Germany

Număr internațional (cu plată):

(Lu - Vi: orele 07:00 - 17:00)

Tel.: +49 (0) 2604 977 0

Fax: +49 (0) 2604 977 300

E-mail: info@leifheit.com

www.leifheit.com

Cuprins

Pagină cu figuri	2-3
A Pachetul de livrare	52
B Planul general al produsului	53
C Indicații de securitate	53
D Utilizarea conformă cu destinația	53
E Indicații referitoare la vidare	53
F Ambalarea sub vid în recipiente speciale	54
G Curățarea și îngrijirea	55
H Păstrarea	55
I Eliminarea ca deșeu	55
J Garanția acordată de vânzător	55

Legendă



AVERTIZARE

Indicația semnalează o situație potențial periculoasă, care poate duce la vătămări grave sau la accidente mortale.



INDICAȚIE

Indicația semnalează o situație potențial periculoasă, care poate duce la prejudicii materiale.



Pachet de livrare

1 x doză de păstrare în vid cu capac (volum 0.5 l)

1 x doză de păstrare în vid cu capac (volum 0.8 l)

1 x doză de păstrare în vid cu capac (volum 1.4 l)

1 x furtun de vidare cu adaptor

1 x instrucțiuni de utilizare

Scoateți recipientele din cutia de carton și îndepărtați materialul de ambalare.

Verificați la toate piesele dacă există deteriorări.



AVERTIZARE

Pericol de asfixiere!

Țineți materialul de ambalare în locuri inaccesibile copiilor.

În caz de manevrare improprie, apare pericol de asfixiere.

Înainte de prima folosire, toate piesele trebuie să fie curățate în soluție de săpun.

B Planul general al produsului

Doză de păstrare în vid:

- [1] Recipient
- [2] Capac de recipient
- [3] Indicația datei

Accesorii:

- [4] Furtun de vidare cu adaptor

C Indicații de securitate

Citiți complet manualul de utilizare înainte de prima folosire.

Găsiți manualul de utilizare și în pagina de internet Leifheit la www.leifheit.com.

Utilizați setul de doze pentru păstrare în vid numai conform descrierii din acest manual.

Controlați înainte de utilizare dacă există deteriorări vizibile la recipiente. Nu folosiți recipientele dacă acestea prezintă deteriorări vizibile.

Protejați recipientele împotriva căldurii excesive și nu le utilizați în apropierea suprafețelor fierbinți sau gazelor inflamabile.

D Utilizarea conformă cu destinația

Recipientele de vid sunt destinate depozitării și păstrării alimentelor. Cu un aparat de vidare puteți vida alimente în recipient

Aceste recipiente sunt destinate exclusiv uzului privat în spații interioare din clădiri și nu sunt adecvate pentru utilizare profesională.

Utilizați recipientele numai conform descrierii din acest manual de utilizare. Orice alt gen de utilizare este considerat ca fiind neconform cu destinația și poate duce la prejudicii materiale.

Dacă recipientele se utilizează în alte scopuri sau în mod greșit/necorespunzător, nu ne putem asuma răspunderea pentru eventuale prejudicii.

Recipientele cu posibilitate de stivuire sunt adecvate

- pentru congelare,
- pentru depozitare în frigidere sau lăzi frigorifice,
- pentru păstrarea alimentelor uscate,
- pentru alimente sensibile la presiune sau lichide, precum și alimente foarte umede.

E Indicații referitoare la vidare

Avantaje ale vidării alimentelor:

- Valabilitatea alimentelor este prelungită prin vidare
- Umiditatea și substanțele nutritive se păstrează
- Protecție împotriva formării de mirosuri
- Bacteriile și ciupercile de mucegai nu au aproape nicio posibilitate de dezvoltare din cauza eliminării oxigenului
- Depozitare igienică

F Ambalarea sub vid în recipiente speciale

Pentru vidarea alimentelor în recipiente de vid, este necesar un aparat de vidare.

Recipientele de vid sunt compatibile cu toate aparatele de vidare electrice marca Leifheit.

Verificați riguros dacă există vreo deteriorare la capac, supapă sau recipient.

După caz, curățați marginea capacului recipientului și garnitura apărătorii recipientului.

1. Așezați produsele alimentare în recipientul de vid. Acordați atenție unei distanțe suficiente (min. 1 cm) față de apărătoarea recipientului.

Închideți capacul cu cele două clipsuri laterale.

Aveți în vedere ca pe marginii recipientului, pe capac sau supapă să nu existen niciun fel de resturi, deoarece, în caz contrar, nu se poate forma vid..



AVERTIZARE

Pericol de vătămare!

Lucrul impropriu cu aparatul de vidare poate duce la vătămări grave.

Înainte de vidare aveți în vedere toate indicațiile din manualul de utilizare al aparatului de vidare.

2. Introduceți adaptorul furtunului în racordul prevăzut pe aparatul de vidare și așezați capul de aspirare pe deschizătura apărătorii recipientului de vidare.
3. Țineți capul de aspirare ușor apăsat, astfel încât acesta să fie așezat etanș pe apărătoarea recipientului.

4. **Porniți procesul de vidare așa cum este descris în manualul de utilizare al aparatului de vidare.**

Aparatul se oprește automat imediat ce procesul este încheiat.

Puteți scoate acum capul de aspirare și îndepărta adaptorul furtunului de la aparat.



AVERTIZARE

Pericol de vătămare!

Nu vidați produse care conțin alcool, benzină sau substanțe cu potențial exploziv.



INDICAȚIE

Precauție împotriva deteriorărilor!

Capacele nu sunt compatibile cu cuptoarele cu microunde!

Recipientele pot fi încălzite maxim 1 minut la 1000 wați în cuptorul cu microunde!

Depozitarea alimentelor:

Cu indicatorul pentru dată [3] puteți seta data depozitării sau data expirării alimentelor.

Extragerea alimentelor din recipientul de vid:

Pentru a deschide recipientul, apăsați mai întâi pe supapa din capac. Ca urmare, vidul va fi atenuat.

Apoi puteți îndepărta capacul cu ajutorul celor două clipsuri.

G Curățarea și îngrijirea

După folosire, toate piesele trebuie să fie curățate în soluție de săpun.

Recipientele de vid sunt adecvate pentru mașina de spălat vase.

Sunt posibile schimbări de culoare ale materialului plastic.

H Păstrare

Recipientele trebuie să fie uscate complet înainte de punerea la păstrare.

Păstrați recipientele într-un loc uscat. Protejați-le de radiația solară intensă.

Pentru păstrarea, închideți doar ușor capacul (fără a-l bloca), astfel încât garniturile să nu fie solicitate excesiv.

I Eliminarea ca deșeu

Dacă recipientele se scot din uz, ele trebuie eliminate ca deșeu în conformitate cu legile actuale în vigoare și dispozițiile din țara de utilizare.

Informații în acest sens primiți de la autoritățile locale competente.

Nu depuneți recipientele în containerele de gunoi menajer.

Eliminați ambalajul ca deșeu pe sortimente!



J Garanția acordată de vânzător

Pentru recipientele de vid, Leifheit AG vă acordă o garanție de 2 ani începând de la data achiziției (respectiv pentru comenzi, începând cu obținerea produsului).

Informații suplimentare privind reglementările de garanție pentru produs găsiți în pagina noastră web:

www.leifheit.com

Português

Prezado cliente,

Com a compra destes recipientes selados a vácuo, você adquiriu produtos de qualidade da Leifheit.



Por favor, leia atentamente o manual de instruções, antes de utilizar os recipientes, e guarde-os num local seguro.

Observe, em particular, as instruções de segurança.

Este manual faz parte dos recipientes. Deve ser lido e utilizado por todas as pessoas que utilizarem esses recipientes. Ao transferir os recipientes, o manual de instruções deve estar incluído.

Se tiver dúvidas ou sugestões, por favor, não hesite em contatar o nosso Atendimento Leifheit.

Leifheitstraße 1, 56377 Nassau, Alemanha

Número de telefone internacional (com custos):
(Segunda – sexta: das 07:00 às 17:00)

Tel.: +49 (0) 2604 977 0

Fax: +49 (0) 2604 977 300

E-Mail: info@leifheit.com

www.leifheit.com

Sumário

	Página de imagem	2-3
A	Escopo de fornecimento	56
B	Visão geral do produto	57
C	Instruções de segurança	57
D	Utilização pretendida	57
E	Notas sobre aspiração	57
F	Embalagem a vácuo em recipiente de vácuo	58
G	Limpeza e cuidado	59
H	Armazenamento	59
I	Eliminação	59
J	Garantia	59

Legendas



ADVERTÊNCIA

Indica uma situação potencialmente perigosa que, se não for evitada, pode causar a morte ou lesões graves.



NOTA

Indica uma situação potencialmente perigosa que pode causar danos à propriedade.



Escopo de fornecimento

- 1 x recipiente selado com tampa (0,5 l de volume)
- 1 x recipiente selado com tampa (0,8 l de volume)
- 1 x recipiente selado com tampa (1,4 l de volume)
- 1 x mangueira de vácuo com adaptador
- 1 x manual de instruções

Retire os recipientes da caixa e retire o material da embalagem.

Verifique todas as peças quanto a danos.



ADVERTÊNCIA

Risco de asfixia!

Mantenha o material da embalagem longe das crianças.
Existe risco de sufocamento, se manuseado indevidamente.

Antes da primeira utilização, todas as peças devem ser limpas com água e sabão.

B Visão geral do produto

Recipiente selado:

- [1] Recipiente
- [2] Tapa do recipiente
- [3] Indicação da data

Acessórios:

- [4] Mangueira de vácuo com adaptador

C Instruções de segurança

Leia o manual completamente antes de utilizar pela primeira vez.

O manual de instruções também pode ser encontrado na página da Leifheit em www.leifheit.com.

Utilize o conjunto de recipientes selados a vácuo somente conforme descrito neste manual.

Antes de utilizar, verifique os recipientes quanto a danos externos visíveis. Não utilize os recipientes se apresentarem danos visíveis.

Proteja os recipientes contra o calor excessivo e não utilize-os próximo a superfícies quentes ou gases inflamáveis.

D Utilização Pretendida

Os recipientes a vácuo são destinados à conservação e armazenamento de alimentos. Com um dispositivo de vácuo, o alimento pode ser aspirado no recipiente

Estes recipientes são destinados apenas para a utilização residencial, em ambientes fechados, e não são adequados para a utilização comercial.

Utilize os recipientes somente conforme descrito neste manual de instruções. Qualquer outra utilização é considerada imprópria e pode resultar em danos à propriedade.

Se os recipientes forem utilizados inadequadamente ou mal utilizados/utilizados indevidamente, nenhuma responsabilidade será aceita por qualquer dano.

Os recipientes empilháveis são adequados para:

- para congelação,
- para armazenamento num frigorífico ou num congelador,
- para armazenamento de alimentos secos,
- para alimentos sensíveis à pressão ou líquidos, bem como alimentos muito húmidos.

E Notas sobre aspiração

Vantagens de aspirar os alimentos:

- O prazo de validade dos alimentos é prolongado por aspiração
- A humidade e os nutrientes são preservados
- Proteção contra odores
- As bactérias e os fungos quase não têm possibilidade de desenvolvimento devido à retirada do oxigénio
- Armazenamento higiénico

F Embalagem a vácuo em recipiente de vácuo

Para aspirar alimentos no recipiente de vácuo, é necessário um dispositivo de vácuo.

Os recipientes de vácuo são compatíveis com todos os dispositivos de vácuo elétricos da marca Leifheit.

Verifique cuidadosamente se a tampa, a válvula ou o recipiente estão danificados.

Limpe a borda da tampa e a vedação da tampa do recipiente.

1. Coloque o alimento no recipiente de vácuo. Certifique-se de que ainda haja folga suficiente (pelo menos 1 cm) na tampa do recipiente.
Feche a tampa com os dois cliques laterais. Certifique-se de que não haja resíduos na borda, na tampa ou na válvula do recipiente, caso contrário, não será possível criar vácuo.



ADVERTÊNCIA

Risco de lesões!

O manuseio inadequado do dispositivo de vácuo pode causar lesões graves.

Observe todas as instruções no manual do dispositivo de vácuo antes de aspirar.

2. Insira o adaptador da mangueira na conexão apropriada do dispositivo de vácuo e coloque a cabeça de sucção na abertura da tampa do recipiente de vácuo.
3. Segure a cabeça de sucção levemente pressionada, de forma que fique bem encostada na tampa do recipiente.

4. **Inicie o processo de aspiração conforme descrito no manual de instruções do dispositivo de vácuo.**

O dispositivo irá parar automaticamente assim que o processo for concluído.

Agora você pode retirar a cabeça de sucção e o adaptador da mangueira do dispositivo.



ADVERTÊNCIA

Risco de lesões!

Não aspire produtos que contenham álcool, gasolina ou substâncias eventualmente explosivas.



NOTA

Cuidado com os danos!

As tampas não são adequadas para o micro-ondas!

Os recipientes podem aquecer por no máximo 1 minuto a 1000 watts no micro-ondas!

Armazenamento de alimentos:

Com a Indicação da data [3], você pode definir a data do armazenamento ou de validade do alimento.

Retire os alimentos do recipiente de vácuo:

Para abrir o recipiente, primeiro pressione a válvula na tampa. Dessa forma, o vácuo é suprimido.

Então, você pode facilmente remover a tampa a utilizar os dois cliques.

G Limpeza e cuidado

Após a utilização, todas as peças devem ser limpas com água e sabão.

Os recipientes de vácuo podem ser lavados na máquina de lavar loiça.

É possível ocorrer a descoloração do plástico.

H Armazenamento

Os recipientes devem estar completamente secos antes do armazenamento.

Mantenha os recipientes num local seco.
Proteja-os da luz solar forte.

Para armazenamento, feche a tampa apenas frouxamente (não trave) para que as vedações não sofram tensão em excesso.

I Eliminação

Se os recipientes forem descartados, deverá ser conforme as leis e regulamentos vigentes no país de utilização.

Informações a esse respeito são fornecidas pela sua autoridade local.

Não elimine os recipientes no lixo doméstico.

Descarte a embalagem de acordo com o tipo!



J Garantia

A Leifheit AG concede a garantia de 2 anos nos recipientes a vácuo a partir da data de compra (ou após a recepção da mercadoria, para encomendas).

Para mais informações sobre o regime de garantia visite o nosso site:

www.leifheit.com

Български

Уважаеми клиенти,

С покупката на този комплект вакуумни кутии за съхранение се сдобихте с качествен продукт на Leifheit.



Преди да използвате съдовете, моля, прочетете внимателно инструкцията за експлоатация и я запазете.

Особено обърнете внимание на указанията за безопасност.

Това ръководство за обслужване е част от съдовете. То трябва да се прочете и прилага от всеки, който ползва тези съдове. При предаване на съдовете трябва да бъде предадено и ръководството за обслужване.

При въпроси и предложения нашият Leifheit сервиз с удоволствие е на Ваше разположение:

Leifheitstraße 1, 56377 Nassau, Germany

Международен телефонен номер (платен):
(Пон - пет: 07:00 - 17:00 часа)

Тел.: +49 (0) 2604 977 0

Факс: +49 (0) 2604 977 300

Имейл: info@leifheit.com
www.leifheit.com

Съдържание

	Илюстративна страница	2-3
A	Обхват на доставката	60
B	Обзор на продукта	61
C	Указания за безопасност	61
D	Използване по предназначение	61
E	Указания за вакуумиране	61
F	Вакуумно опаковане във вакуумни съдове	62
G	Почистване и обслужване	63
H	Съхранение	63
I	Изхвърляне	63
J	Гаранция	63

Обяснение на знаците



ПРЕДУПРЕЖДЕНИЕ

Показва потенциално опасна ситуация, която може да доведе до смърт или сериозно нараняване.



УКАЗАНИЕ

Показва потенциално опасна ситуация, която може да доведе до материални щети.

A Обхват на доставката

- 1 x кутия за съхранение с капак (обем 0,5 l)
- 1 x кутия за съхранение с капак (обем 0,8 l)
- 1 x кутия за съхранение с капак (обем 1,4 l)
- 1 x вакуумиращ маркуч с адаптер
- 1 x Инструкции за работа

Извадете съда от кашона и отстранете опаковъчния материал.

Проверете всички части за повреди.



ПРЕДУПРЕЖДЕНИЕ

Опасност от задушаване!

Съхранявайте опаковъчните материали далеч от деца.
При неправилна употреба съществува опасност от задушаване.

Преди първата употреба всички части трябва да се почистят в сапунена вода.

B Обзор на продукта

Кутия за съхранение:

- [1] Съд
- [2] Капак на съда
- [3] Индикация на дата

Принадлежности:

- [4] Вакуумиращ маркуч с адаптер

C Указания за безопасност

Преди първа употреба прочетете изцяло ръководството за обслужване.

Ръководството за обслужване ще намерите и на домашната страница на Leifheit на www.leifheit.com.

Използвайте комплекта вакуумни кутии за съхранение само така, както е описано в това ръководство.

Преди употреба проверявайте съдовете за видими външни щети. Не използвайте съдовете, ако имат видими външни щети.

Защитете съдовете от прекомерна топлина и не ги използвайте близо до горещи повърхности или запалими газове.

D Употреба по предназначение

Вакуумните съдове са предназначени за складиране и съхранение на хранителни продукти. С уреда за вакуумиране може да се вакуумират хранителни продукти в съдовете

Тези съдове са предназначени само за лична употреба в закрити помещения и не са подходящи за търговска употреба.

Използвайте съдовете само така, както е описано в това ръководство за обслужване. Всяка друга употреба се смята, че не е по предназначение, и може да доведе до материални щети.

Ако съдовете се използват неправилно/не според предписанията, не може да се поема никаква отговорност за повреди.

Стифиращите се съдове са подходящи

- за замразяване,
- за складиране в хладилник или фризер,
- за съхранение на сухи хранителни продукти,
- За чувствителни към натиск или течни храни, както и за много влажни храни.

E Указания за вакуумиране

Предимства на вакуумирането на хранителни продукти:

- Трайността на хранителните продукти се удължава чрез вакуумирането
- Запазват се влагата и хранителните вещества
- Предпазват се от образуване на миризми
- Бактериите и плесенните гъби почти нямат възможност за развитие поради изтеглянето на кислорода
- Хигиенично съхранение

F Вакуумно опаковане във вакуумни съдове

За вакуумиране на хранителни продукти във вакуумни съдове е необходим уред за вакуумиране.

Вакуумните съдове са съвместими с всички електрически уреди за вакуумиране с марка Leifheit.

Внимателно проверете дали капакът, вентилът или съдът са евентуално повредени.

Съответно почистете ръба на капака на съда и уплътнението на покритието на съда.

1. Поставете хранителните продукти във вакуумния съд. Следете да има достатъчно разстояние (мин. 1 cm) до покритието на съда.

Затворете капака с двете странични щипки.

При това следете по ръба на съда, капака или вентила да няма остатъци, тъй като иначе не може да се образува вакуум.



ПРЕДУПРЕЖДЕНИЕ

Опасност от нараняване!

Неправилното боравене с уреда за вакуумиране може да доведе до тежки наранявания.

Преди вакуумирането спазвайте всички указания в ръководството за обслужване на уреда за вакуумиране.

2. Пъхнете маркучния адаптер в предвидената за целта връзка на уреда за вакуумиране и поставете засмукващата глава върху отвората на покритието на вакуумния съд.
3. Дръжте засмукващата глава леко притисната, за да приляга плътно върху покритието на съда.

4. **Стартирайте процеса на вакуумиране, както е описано в ръководството за обслужване на съда за вакуумиране.**

Уредът спира автоматично, щом процесът завърши.

Сега може да изтеглите засмукващата глава и да отстраните маркучния адаптер от уреда.



ПРЕДУПРЕЖДЕНИЕ

Опасност от нараняване!

Не вакуумирайте продукти, които съдържат алкохол, бензин или евентуално експлозивни субстанции.



УКАЗАНИЕ

Внимавайте за наранявания!

Капаците не са подходящи за микровълнови фурна!
Съдовете могат да се подгръват максимум 1 минута при 1000 вата в микровълнова фурна!

Съхранение на хранителни продукти:

С индикацията на дата [3] може да настроите датата на поставяне за съхранение или срока на годност на хранителния продукт.

Изваждане на хранителните продукти от вакуумния съд:

За отваряне на съда първо натиснете вентила в капачката. Така вакуумът се отстранява. След това може съвсем лесно да свалите капака чрез двете щипки.

G Почистване и обслужване

След употреба всички части трябва да се почистят в сапунена вода.

Вакуумните съдове са подходящи за съдомиялна машина.

Възможна е промяна на цвета на пластмасата.

H Съхранение

Съдовете трябва да бъдат напълно сухи преди съхранение.

Съхранявайте съдовете на сухо място. Пазете ги от силна слънчева светлина.

При съхранение затваряйте капака хлабаво (не го затягайте), за да не се натоварват уплътненията прекомерно.

I Изхвърляне

Ако съдовете се изхвърлят, това трябва да стане съгласно действащите, валидни и разпоредби в страната на употреба.

За целта се осведомете от Вашата община.

Не изхвърляйте съдовете с домакинските отпадъци.

Изхвърлете опаковката според правилата за рециклиране!



J Гаранция

За вакуумните съдове Leifheit AG ви предоставя 2 години гаранция от датата на покупката (респ. при поръчки след получаването на стоката).

Повече информация за гаранционните условия ще намерите на интернет страницата ни: www.leifheit.com



Quality and Design by Leifheit AG

Leifheitstraße 1

D-56377 Nassau, Germany

www.leifheit.com

08 / 2019

Technische Modifikation vorbehalten | Technical modifications reserved | Sous réserve de modification technique
Technische wijzigingen voorbehouden | Technické modifikace vyhrazeny | Technická modifikácia vyhradená
Sujeto a modificaciones técnicas | Modifiche tecniche riservate | Tekniske ændringer afbilagene
Tekniska ändringar förbehålles | Zmiany techniczne zastrzeżone | Мы оставляем за собой право на технические изменения
Ne rezervám dreptul la modificări tehnice | Modificações técnicas reservadas | Запазва се правото на технически модификации