

DE

GB

FR

NL

CZ

SK

ES

PT

IT

DK

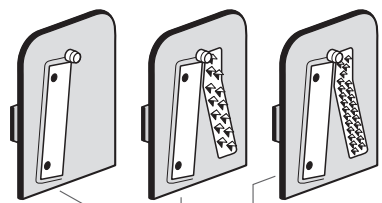
PL

RO

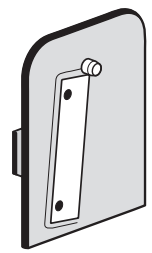
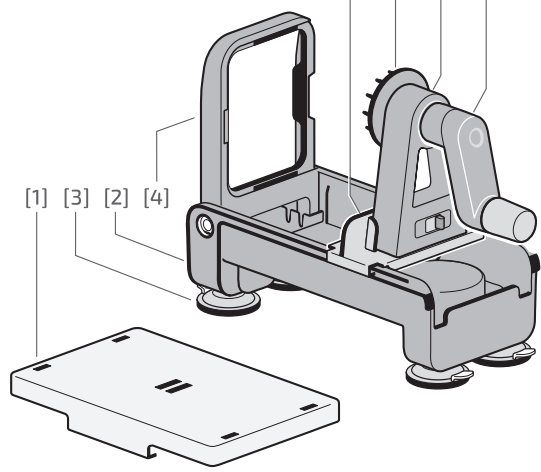
Tisch-Spiralschneider  
Table Top Spiralizer

**LEIFHEIT**

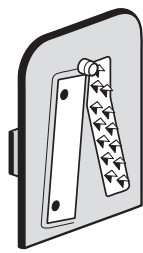
A



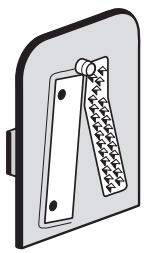
[9] [10] [11] [5] [6] [7] [8]



"MAX"



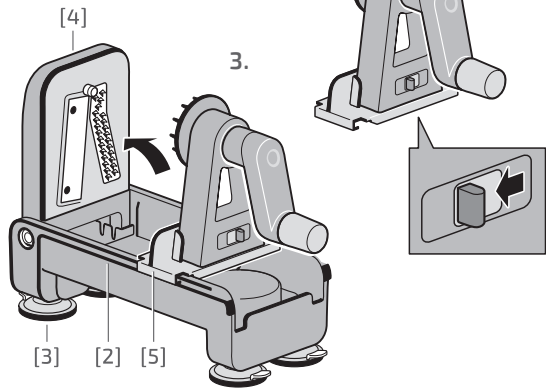
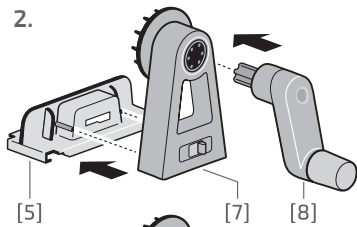
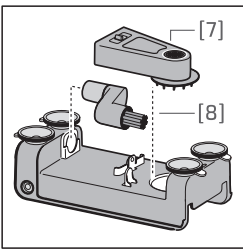
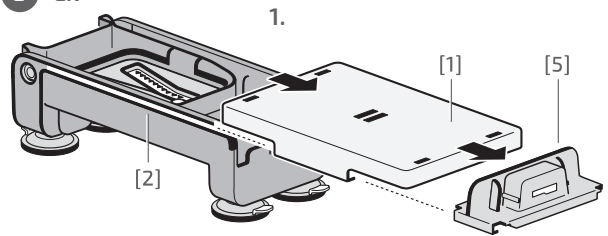
"MED"



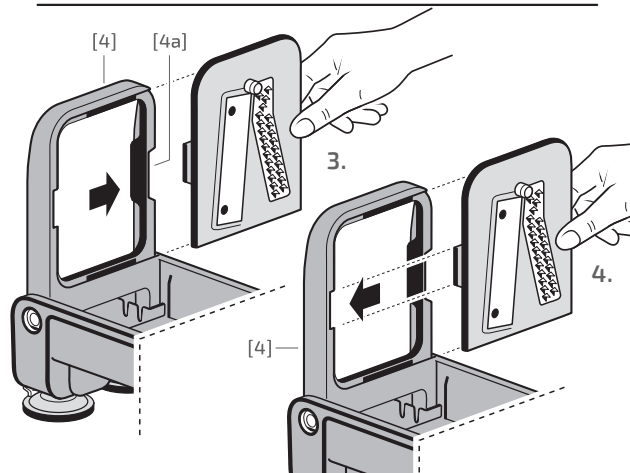
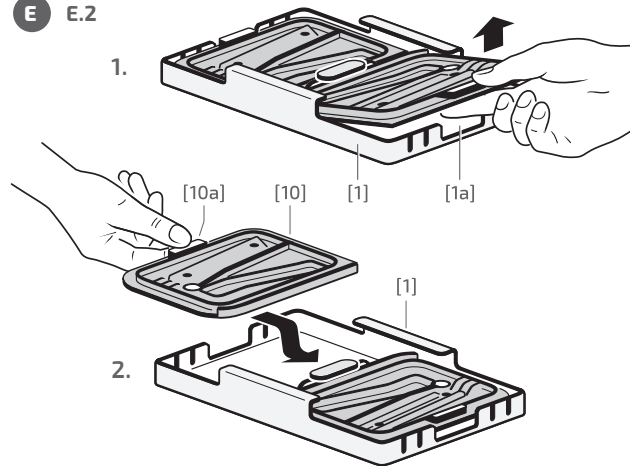
"SLIM"



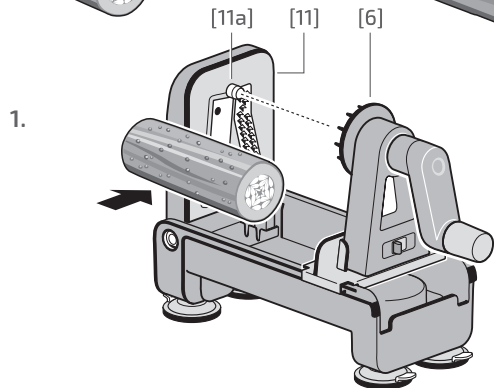
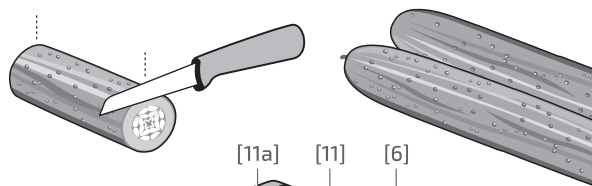
E E.1



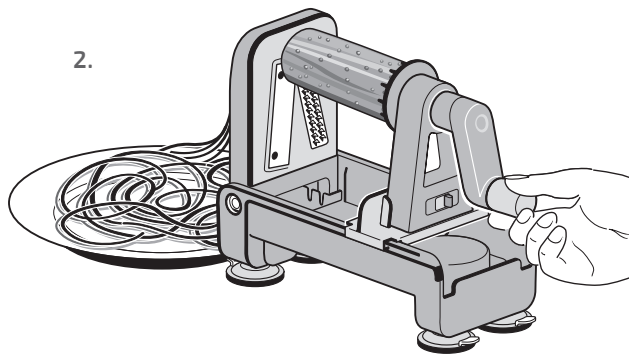
E E.2



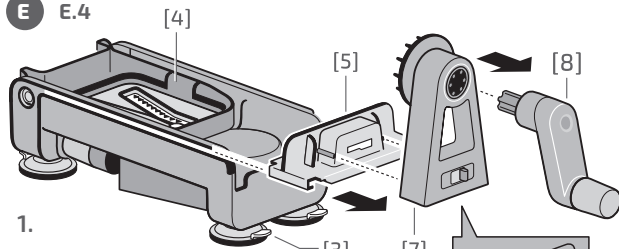
**E** E.3



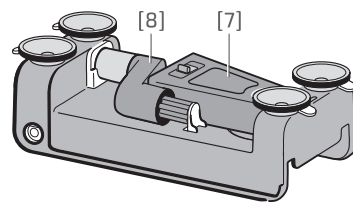
2.



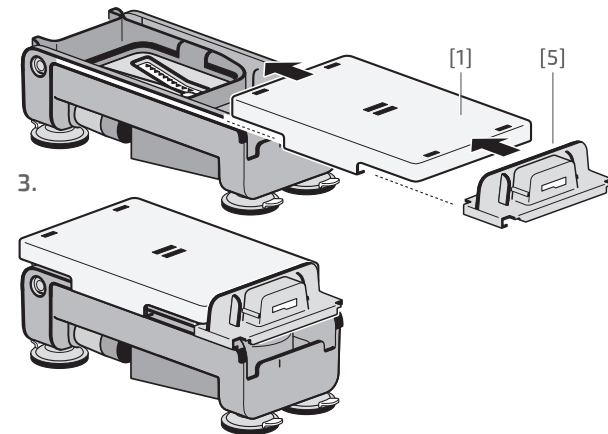
**E** E.4



2.



3.



## Deutsch

### Sehr geehrte Kundin, sehr geehrter Kunde,

mit dem Kauf dieses Gerätes haben Sie ein Qualitätsprodukt von Leifheit erworben.



Bitte lesen Sie vor Gebrauch des Gerätes die Bedienungsanleitung sorgfältig durch und bewahren Sie diese auf.

Diese Bedienungsanleitung ist Bestandteil des Gerätes. Sie ist von jeder Person zu lesen und anzuwenden, die mit dem Gerät arbeitet. Bei Weitergabe des Gerätes ist die Bedienungsanleitung mitzugeben.

Bei Fragen und Anregungen steht Ihnen unser Leifheit-Service gerne zur Verfügung.

**Leifheitstraße 1,  
56377 Nassau, Germany**

Kostenlose Service-Hotline:  
(Mo - Fr: 08:30 - 12:00 Uhr)

**Tel.: +49 (0) 800 534 3434**

Internationale Rufnummer  
(kostenpflichtig):

(Mo - Fr: 07:00 - 17:00 Uhr)

**Tel.: +49 (0) 2604 977 0**

**Fax: +49 (0) 2604 977 300**

**E-Mail: info@leifheit.com**

**www.leifheit.de**

### Zeichenerklärung



#### VORSICHT

Hinweis auf eine möglicherweise gefährliche Situation, die zu schweren Verletzungen führen kann.

Illustrationen zur Bedienungsanleitung siehe Seite 2-7.

### A Produktübersicht

- [1] Aufbewahrungsfach
- [2] Spiralschneider-Gehäuse
- [3] Saugfuß mit Gummilasche
- [4] Aufnahmerahmen
- [5] Schlitten
- [6] Dornenscheibe
- [7] Halter für Dornenscheibe
- [8] Kurbel
- [9] Klingeneinsatz "MAX"  
(glatte Klinge für Spiralen)
- [10] Klingeneinsatz "MED"  
(Klinge für Spaghetti)
- [11] Klingeneinsatz "SLIM"  
(Klinge für feine Spaghetti)

### B Lieferumfang

- 1 x Tisch-Spiralschneider  
*(Auflistung der Einzelteile siehe Kapitel A, Produktübersicht)*
- 1 X Bedienungsanleitung

### C Sicherheitshinweise

**Lesen Sie die Bedienungsanleitung vor dem ersten Gebrauch vollständig durch.**

**Die Bedienungsanleitung finden Sie auch auf der Leifheit-Homepage unter [www.leifheit.de](http://www.leifheit.de).**

- Verwenden Sie das Gerät nur, wie in dieser Anleitung beschrieben.
- Kontrollieren Sie das Gerät vor der Verwendung auf äußere sichtbare Schäden. Benutzen Sie das Gerät nicht, wenn es sichtbare Schäden aufweist.
- Die einzelnen Komponenten des Gerätes dürfen nicht zerlegt, repariert oder umgebaut werden. Beim Berühren der scharfen Schneidmesser besteht Verletzungsgefahr.
- Unsachgemäße Reparaturen können erhebliche Gefahren für den Benutzer herbeiführen und den Garantieanspruch aufheben.

### D Bestimmungsgemäßer Gebrauch

Der Spiralschneider ist zum Schneiden und Aufbereiten von Obst und Gemüse vorgesehen.

Verwenden Sie das Gerät nur wie in dieser Bedienungsanleitung beschrieben und benutzen Sie nur die im Lieferumfang enthaltenen Klingeneinsätze.

- Verwenden Sie das Gerät stets auf stabilen, geraden und trockenen Oberflächen.
- Dieses Gerät kann von Kindern ab 8 Jahren und darüber sowie von Personen mit verringerten physischen, sensorischen oder mentalen Fähigkeiten oder Mangel an Erfahrung und Wissen benutzt werden, wenn sie beaufsichtigt oder bezüglich des sicheren Gebrauchs des Gerätes unterwiesen wurden und die daraus resultierenden Gefahren verstehen.
- Kinder dürfen nicht mit dem Gerät spielen. Bewahren Sie das Gerät an einem sicheren Ort außerhalb der Reichweite von Kindern auf.
- Halten Sie die Hände von den scharfen Schneidmessern fern. Es besteht erhebliche Verletzungsgefahr!

Jede andere Verwendung gilt als nicht bestimmungsgemäß und kann zu Sach- und Personenschäden führen.

Wird der Spiralschneider zweckentfremdet oder falsch/unvorschriftsmäßig verwendet, kann keine Haftung für eventuelle Schäden übernommen werden.

## **E** Benutzung des Spiralschneiders



### **VORSICHT**

#### **Verletzungsgefahr!**

Vorsicht beim Umgang mit den scharfen Schneidmessern und der spitzen Dornenscheibe. Es besteht erhebliche Verletzungsgefahr.

Fassen Sie die Klingeneinsätze nur an der Kunststoff-Oberfläche an.

#### **E.1 Spiralschneider aufstellen**

1. Aufbewahrungsfach [1] und Schlitten [5] aus der Führung des Gehäuses [2] hinaus-schieben.
2. Kurbel [8] und Halter [7] aus den Fixierungen auf der Rückseite entnehmen und Kurbel in die Öffnung des Halters einstecken. Halter [7] am Schlitten [5] positionieren und verriegeln.
3. Den Spiralschneider auf eine glatte, stabile Fläche stellen und fest andrücken. Durch die Saugfüße [3] wird das Gerät auf der Fläche fixiert. Aufnahmerahmen [4] hochklappen. Schlitten [5] in die Führung des Gehäuses [2] einsetzen.

#### **E.2 Spiralschneider vorbereiten**

Sie können den Aufnahmerahmen [4] mit 3 verschiedenen Klingeneinsätzen [9], [10], [11] bestücken und damit unterschiedliche Ergebnisse erzielen (siehe Abb. auf Seite 3).

1. **Klingeneinsatz aus dem Aufbewahrungsfach [1] entnehmen:** Fassen Sie den Klingeneinsatz an der seitlichen Aussparung des Aufnahmerahmens [1a] an und ziehen ihn mit einer leichten Hebefunktion heraus.
2. **Klingeneinsatz in das Aufbewahrungsfach [1] einsetzen:** Klingeneinsatz [10] seitlich am Rasthaken [10a] anfassen (Schneide zeigt nach unten) und in die Führung des Aufbewahrungsfachs einsetzen. Der Klingeneinsatz rastet hörbar ein.
3. **Klingeneinsatz aus dem Aufnahmerahmen [4] entnehmen:** Fassen Sie den Klingeneinsatz an der Aussparung des Aufnahmerahmens [4a] an und ziehen ihn aus der Führung hinaus.
4. **Klingeneinsatz in den Aufnahmerahmen [4] einsetzen:** Schieben Sie den Klingeneinsatz seitlich in die Führung ein. Der Klingeneinsatz rastet hörbar ein.

#### **E.3 Spiralschneider benutzen**

1. Schneiden Sie die Frucht bzw. das Gemüse an beiden Enden glatt ab, drücken Sie diese fest und zentriert an die Dornenscheibe [6]. Schieben Sie den Schlitten mit der Dornenscheibe gegen den Aufnahmering [11a] des Klingeneinsatzes [11]. Die Frucht bzw. das Gemüse muss gerade und zentriert an der Dornenscheibe und am Aufnahmering sitzen.
2. Schieben Sie den Schlitten in Richtung Klingeneinsatz und drehen Sie die Kurbel mit etwas Druck im Uhrzeigersinn.  
Tipp: Das Gemüse sollte einen Mindestdurchmesser von ca. 2,5 cm haben, damit es von den Dornen optimal erfasst werden kann.

#### **E.4 Spiralschneider abbauen**

1. Um den Spiralschneider von der Oberfläche zu lösen an den Gummilaschen [3] ziehen. Kurbel [8] abziehen, Halter [7] entriegeln und vom Schlitten [5] entfernen.  
Gereinigten Klingeneinsatz in den Aufnahmerahmen [4] einschieben und diesen umklappen. Restliche Klappen in das Aufbewahrungsfach [1] einklicken.

2. Kurbel [8] und Halter [7] in die vorgesehenen Fixierungen auf der Rückseite einsetzen.
3. Aufbewahrungsfach [1] und Schlitten [5] in die Führung des Gehäuses [2] einschieben und einrasten lassen.

## **F** Reinigung und Pflege

Reinigen Sie das Gerät nach jeder Verwendung.

Kratzen Sie hartnäckige Verschmutzungen nicht mit harten Gegenständen ab.

## **G** Aufbewahrung

Bewahren Sie das Gerät abgebaut und platzsparend zusammengesetzt an einem trockenen Platz, außerhalb der Reichweite von Kindern, auf.

## **H** Entsorgung

Wenn das Gerät ausrangiert wird, ist es zu den aktuellen, gültigen Gesetzen und Bestimmungen im Land der Benutzung zu entsorgen.

Entsorgen Sie das Gerät nicht in den Hausmüll.

Entsorgen Sie die Verpackung sortenrein!



## English

### Dear customer,

With the purchase of this appliance you have acquired a quality product from Leifheit.



Please read the operating instructions carefully before using the appliance and keep them in a safe place.

These operating instructions are a component of the appliance. They are to be read and complied with by any person using this device. When selling the device, the operating instructions must also be handed over.

Our Leifheit service department is always available for any questions or suggestions.

**Leifheitstraße 1,  
56377 Nassau, Germany**

International telephone number  
(subject to charge):

(Mo - Fr: 7 am - 12 pm)

**Tel.: +49 (0) 2604 977 0**

**Fax: +49 (0) 2604 977 300**

**E-mail: info@leifheit.com  
www.leifheit.com**

### Legend



#### CAUTION

Information on a potentially dangerous situation that may lead to serious injuries.

Illustrations for the operating instructions, see pages 2-7.

### A Product overview

- [1] Storage compartment
- [2] Spiralizer housing
- [3] Suction foot with rubber tab
- [4] Mounting frame
- [5] Slide
- [6] Spiked disk
- [7] Holder for the spiked disk
- [8] Crank
- [9] "MAX" blade insert  
(smooth blade for spirals)
- [10] "MED" blade insert  
(blade for spaghetti)
- [11] "SLIM" blade insert  
(blade for fine spaghetti)

### B Scope of supply

- 1 x Table top spiralizer  
*(See chapter A, Product overview  
for a list of the individual parts)*
- 1 x Operating instructions

### C Safety information

**Read the operating instructions completely before using for the first time.**

**The operating instructions can be found on the Leifheit homepage under [www.leifheit.com](http://www.leifheit.com).**

- Use the device only as described in these instructions.
- Before use, check the device for external visible damage. Do not use the appliance if it has visible damage.
- The individual components of the device must not be disassembled, repaired or altered. There is a risk of injury when touching the cutting blade.
- Incorrect repairs may cause significant dangers for the user and render any claims under guarantee void.

### D Intended use

The spiralizer is intended for cutting and preparing fruit and vegetables.

Use the device only as described in these operating instructions and use only the blade inserts included in the scope of supply.

- Always use the device on stable, straight and dry surfaces.
- This device can be used by children from 8 years as well as by persons with limited physical, sensory or mental abilities or with lack of experience and / or knowledge if they are supervised appropriately or have been instructed in the safe use of the appliance and have understood the dangers resulting from it.
- Children must not play with the device. Keep the device in a safe place out of reach of children.
- Keep your hands away from the sharp cutting blades. There is a significant risk of injury!

Any other use is considered as not intended and may lead to property damage and personal injury.

No liability can be accepted for any damage if the spiralizer is used for a purpose other than that for which it was intended or if it is used incorrectly or improperly.

## **E** Using the spiralizer



### **CAUTION**

#### **Risk of injury!**

Take care when using the sharp cutting blades and the tipped spiked disk. There is a significant risk of injury.

Touch the blade inserts only on the plastic surface.

### **E.1 Setting up the spiralizer**

1. Push the storage compartment [1] and slide [5] out of the guide of the housing [2].
2. Take the crank [8] and holder [7] out of the fixing on the back side and insert the crank into the opening of the holder. Position holder [7] on slide [5] and lock.
3. Place the spiralizer on a smooth, stable surface and press down firmly. The device is fixed to the surface by the suction feet [3]. Fold up mounting frame [4]. Insert slide [5] in the guide of the housing [2].

### **E.2 Preparing the spiralizer**

You can equip the mounting frame [4] with 3 different blade inserts [9], [10], [11] and thus achieve different results (see Fig. on page 3).

1. **Taking the blade insert out of the storage compartment [1]:** Hold the blade insert on the side recess of the mounting frame [1a], and pull it out by a slight lifting function.
2. **Inserting the blade insert in the storage compartment [1]:** Hold the blade insert [10] on the side on the locking tab [10a] (the blade points downwards) and insert in the guide of the storage compartment. You can hear the blade insert engaging.
3. **Taking the blade insert out of the mounting frame [4]:** Hold the blade insert on the recess of the mounting frame [4a], and pull it out of the guide.
4. **Inserting the blade insert in the mounting frame [4]:** Push the blade insert into the guide from the side. You can hear the blade insert engaging.

### **E.3 Using the spiralizer**

1. Cut both ends off the fruit or vegetable so that they are smooth; press this firmly and centred onto the spiked disk [6]. Push the slide with spiked disk against the holding ring [11a] of the blade insert [11]. The fruit or vegetable must be positioned straight and centred on the spiked disk and the holding ring.
2. Push the slide towards the blade insert and turn the crank clockwise when applying slight pressure.  
  
Hint: The vegetable should have a minimum diameter of approx. 2.5 cm so that it can be held optimally by the spikes.

### **E.4 Dismantling the spiralizer**

1. To release the spiralizer from the surface, pull on the rubber tag [3]. Remove the crank [8], unlock the holder [7] and remove from the slide [5]. Push the cleaned blade insert in the mounting frame [4] and fold this down. Click the remaining blades in the storage compartment [1].
2. Insert the crank [8] and holder [7] in the intended fixing on the rear side.

3. Push the storage compartment [1] and slide [5] in to the guide of the housing [2] and allow to engage.

## **F** Cleaning and care

Clean the device after using each time.

Do not scrape away stubborn dirt using hard objects.

## **G** Storage

Keep the device dismantled and assembled space-saving in a safe place out of reach of children.

## **H** Disposal

If the device must be disposed of, this must be carried out according to the current, valid legislations and provisions in the country of use.

Do not dispose of the device in domestic waste.

Dispose of the packaging sorted correctly!





## Français

### Chère cliente, cher client,

Avec l'achat de cet appareil, vous avez acquis un produit de qualité de Leifheit.



Avant d'utiliser l'appareil, veuillez lire attentivement le mode d'emploi et conservez-le.

Ce mode d'emploi fait partie intégrante de l'appareil. Il doit être lu et utilisé par toute personne travaillant avec cet appareil. Lors de la cession de l'appareil, le mode d'emploi doit être également fourni.

Pour toute question et suggestion, l'équipe Leifheit est à votre entière disposition.

**Leifheitstraße 1,  
56377 Nassau, Germany**

INuméro d'appel international  
(payant) :

(Lu – Ve : 07h00 - 17h00)

**Tél. : +49 (0) 2604 977 0**

**Fax : +49 (0) 2604 977 300**

**E-mail : [info@leifheit.com](mailto:info@leifheit.com)  
[www.leifheit.com](http://www.leifheit.com)**

### Explication des symboles



#### ATTENTION

Indique une situation potentiellement dangereuse pouvant entraîner des blessures graves.

Pour toute illustration du mode d'emploi, voir page 2-7.

#### **A** Vue d'ensemble du produit

- [1] Compartiment de rangement
- [2] Boîtier du découpeur en spirales
- [3] Pied ventouse avec languette en caoutchouc
- [4] Cadre de réception
- [5] Chariot
- [6] Disque cranté
- [7] Support du disque cranté
- [8] Manivelle
- [9] Insert de lame « MAX »  
(lame lisse pour obtenir des spirales)
- [10] Insert de lame « MED »  
(lame pour obtenir des spaghettis)
- [11] Insert de lame « SLIM »  
(lame pour obtenir des spaghettis fins)

#### **B** Matériel livré

- 1 x découpeur en spirales à poser  
*(liste des pièces individuelles, voir chapitre A, Vue d'ensemble du produit)*
- 1 x mode d'emploi

#### **C** Consignes de sécurité

**Avant toute utilisation, veuillez lire le mode d'emploi entièrement. Le mode d'emploi est également disponible sur la page d'accueil de Leifheit à l'adresse [www.leifheit.com](http://www.leifheit.com).**

- Utilisez l'appareil uniquement comme décrit dans le présent mode d'emploi.
- Avant de l'utiliser, vérifiez que l'appareil ne présente pas de dommages extérieurs apparents. N'utilisez pas l'appareil s'il présente des dommages apparents.
- Les composants individuels de l'appareil ne doivent pas être démontés, réparés ou transformés. Il y a un risque de blessure en touchant les lames tranchantes.
- Des réparations inappropriées peuvent entraîner des dangers considérables pour l'utilisateur et invalider la garantie.

#### **D** Utilisation conforme à la destination

Le découpeur en spirales est conçu pour couper et préparer des fruits et légumes.

Utilisez l'appareil uniquement comme décrit dans le présent mode d'emploi et servez-vous uniquement les inserts de lame fournis.

- Utilisez toujours l'appareil sur des surfaces stables, planes et sèches.
- Cet appareil peut être utilisé par des enfants de plus de 8 ans et par des personnes ayant des capacités physiques, sensorielles ou mentales réduites ou un manque d'expérience et de connaissances, s'ils sont supervisés ou formés à l'utilisation sécuritaire de l'appareil et comprennent les dangers qui en résultent.
- Les enfants ne doivent pas jouer avec l'appareil. Rangez l'appareil dans un endroit sûr, hors de la portée des enfants.
- Gardez les mains éloignées des lames tranchantes. Le risque de blessure est considérable !

Toute autre utilisation est considérée comme non conforme et peut entraîner des dommages matériels et corporels.

Si le découpeur en spirales est détourné ou utilisé de manière incorrecte/non conforme, aucune responsabilité ne peut être assumée pour les éventuels dommages.

## **E** Utilisation du découpeur en spirales



### **ATTENTION**

#### **Risque de blessures !**

Soyez prudent lorsque vous manipulez les lames tranchantes et le disque cranté pointu.

Le risque de blessure est considérable.

Ne saisissez les inserts de lame que par la surface en plastique.

#### **E.1 Mettre en place le découpeur en spirales**

1. Faire glisser le compartiment de rangement [1] et le chariot [5] hors du guide du boîtier [2].
2. Retirer la manivelle [8] et le support [7] des fixations à l'arrière et insérer la manivelle dans l'ouverture du support.  
Positionner le support [7] sur le chariot [5] et le verrouiller.

3. Poser le découpeur en spirales sur une surface lisse et stable et appuyer fermement. Les pieds ventouses [3] fixent l'appareil à la surface.  
Relever le cadre de réception [4]. Insérer la glissière [5] dans le guide du boîtier [2].

#### **E.2 Préparer le découpeur en spirales**

Vous pouvez équiper le cadre de réception [4] avec 3 inserts de lame différents [9], [10], [11] pour obtenir

différents résultats (voir Fig. à la page 3).

1. **Retirer l'insert de lame du compartiment de rangement [1] :** Saisissez l'insert de lame par l'évidement latéral du cadre de réception [1a] et retirez-le en le soulevant légèrement.
2. **Insérer l'insert de lame dans le compartiment de rangement [1] :** Saisir l'insert de lame [10] sur le côté par le crochet de verrouillage [10a] (la lame est dirigée vers le bas) et l'insérer dans le guide du compartiment de rangement. L'insert de lame s'enclenche avec un clic.

3. **Retirer l'insert de lame du cadre de réception [4] :** Saisissez l'insert de lame par l'évidement du cadre de réception [4a] et retirez-le du guide.
4. **Insérer l'insert de lame dans le cadre de réception [4] :** Faites glisser l'insert de lame par le côté dans le guide. L'insert de lame s'enclenche avec un clic.

#### **E.3 Utiliser le découpeur en spirales**

1. Coupez les fruits ou les légumes aux deux extrémités de manière nette, appuyez-les fermement et de manière centrée sur le disque cranté [6]. Faites glisser le chariot avec le disque cranté contre la bague de réception [11a] de l'insert de lame [11]. Les fruits ou les légumes doivent être bien alignés et centrés sur le disque cranté et sur la bague de réception.

2. Faites glisser le chariot vers l'insert de lame et tournez la manivelle dans le sens des aiguilles d'une montre avec un peu de pression.  
Astuce : Les légumes doivent avoir un diamètre minimum d'environ 2,5 cm, de manière à pouvoir être fixés de manière optimale sur le disque cranté.

#### **E.4 Ôter le découpeur en spirales**

1. Pour ôter le découpeur en spirales de la surface, tirer sur les languettes en caoutchouc [3]. Retirer la manivelle [8], déverrouiller le support [7] et le retirer du chariot [5].  
Insérer l'insert de lame nettoyé dans le cadre de réception [4], puis rabattre ce dernier. Cliquer les lames restantes dans le compartiment de rangement [1].
2. Insérer la manivelle [8] et le support [7] dans les fixations prévues à l'arrière.
3. Insérer et enclencher le compartiment de rangement [1] et le chariot [5] dans le guide du boîtier [2].

## **F** Nettoyage et entretien

Nettoyez l'appareil après chaque utilisation.

Ne raclez pas la saleté tenace avec des objets durs.

## **G** Rangement

Ranger l'appareil après avoir démonté et rassemblé les pièces de manière à gagner de la place dans un endroit sec, hors de la portée des enfants.

## **H** Élimination

Si l'appareil est mis au rebut, vous devez le mettre au rebut conformément aux lois et réglementations actuelles en vigueur dans le pays d'utilisation.

Ne jetez pas l'appareil avec les ordures ménagères.

Triez l'emballage !



FR

ÉLÉMENTS DÉMBALLAGE



FR

MODE D'EMPLOI



## Nederlands

### Geachte klant,

Met de aanschaf van dit apparaat bent u in het bezit gekomen van een Leifheit kwaliteitsproduct.



Lees voordat u het apparaat gaat gebruiken eerst de gebruikshandleiding aandachtig door en bewaar deze zorgvuldig.

Deze gebruikshandleiding is een onderdeel van het apparaat. Zij dient door eenieder te worden gelezen en nageleefd, die met het apparaat werk. Bij overdracht van het apparaat dient ook de gebruikshandleiding te worden overhandigd.

Bij vragen of suggesties is onze Leifheit Service u graag behulpzaam.

**Leifheitstraße 1,  
56377 Nassau, Germany**

Internationaal telefoonnummer  
(tegen vast tarief):  
(ma - vr: 07:00 - 17:00 uur)  
**Tel.: +49 (0) 2604 977 0**

**Fax: +49 (0) 2604 977 300**

**E-mail: info@leifheit.com  
www.leifheit.com**

### Verklaring van de symbolen



#### VOORZICHTIG

Duidt een potentieel gevaarlijke situatie aan, die ernstig letsel tot gevolg kan hebben.

Voor afbeeldingen bij de gebruikshandleiding zie pagina 2-7.

### A Productoverzicht

- [1] Opbergvak
- [2] Spiraalsnijder-behuizing
- [3] Zuigvoetje met rubberstrip
- [4] Houderframe
- [5] Slede
- [6] Doornenschijf
- [7] Houder voor doornenschijf
- [8] Zwengel
- [9] Mesinzet "MAX"  
(glad mes voor spiralen)
- [10] Mesinzet "MED"  
(mes voor spaghetti)
- [11] Mesinzet "SLIM"  
(mes voor dunne spaghetti)

### B Leveringsomvang

- 1 x Tafel-spiraalsnijder  
(zie voor de lijst met componenten  
hoofdstuk A, Productoverzicht)
- 1 x Bedieningshandleiding

### C Veiligheidsinstructies

Lees de gebruikshandleiding  
voorafgaand aan gebruik  
aandachtig door.

De gebruikshandleiding vindt u  
tevens op de Leifheit-homepage  
op [www.leifheit.com](http://www.leifheit.com).

- Gebruik het apparaat uitsluitend zoals in deze gebruikshandleiding beschreven.
- Controleer het apparaat voorafgaand aan gebruik op zichtbare uitwendige schade. Gebruik het apparaat niet, wanneer het zichtbare schade vertoont.
- De afzonderlijke componenten van het apparaat mogen niet gedemonteerd, gerepareerd of omgebouwd worden. Bij aanraking van de van de scherpe snijmessen bestaat letselgevaar.
- Ondeskundig uitgevoerde reparaties kunnen tot aanmerkelijke gevaren voor de gebruiker leiden en de garantie doen vervallen.

### D Reglementair gebruik

De spiraalsnijder is ontworpen voor het snijden en bereiden van fruit en groente.

Gebruik het apparaat uitsluitend zoals in deze gebruikshandleiding beschreven en gebruik uitsluitend de meegeleverde mesinzetten.

- Gebruik het apparaat altijd op een stabiel, vlak en droog oppervlak.
- Dit apparaat niet door kinderen vanaf 8 jaar en ouder en door personen met een lichamelijke, sensorische en/of geestelijke handicap of met beperkte ervaring en kennis omtrent het gebruik worden gebruikt, indien zij onder toezicht staan of in het veilige gebruik van het apparaat zijn geïnstrueerd en de uit het gebruik resulterende gevaren begrijpen.
- Kinderen mogen niet met het apparaat spelen. Bewaar het apparaat op een veilige plaats buiten bereik van kinderen.
- Houd uw handen op veilige afstand van de scherpe snijmessen. Er bestaat een aanmerkelijk gevaar van letsel!

Ieder ander gebruik geldt als niet-reglementair en kan tot materiële schade en lichamelijk letsel leiden.

Indien de spiraalsnijder afwijkend van de gebruiksbestemming of verkeerd/niet volgens de voorschriften gebruikt, kan geen aansprakelijkheid voor eventuele schade worden aanvaard.

## **E** Gebruik van de spiraalsnijder



### **VOORZICHTIG**

#### **Gevaar van letsel!**

Wees voorzichtig bij het hantieren van de scherpe snijmesses en de puntige doornenschijf! Er bestaat een aanmerkelijk gevaar van letsel.

Pak de mesinzetten uitsluitend beet bij het kunststofoppervlak.

## **E.1 Spiraalsnijder opstellen**

1. Opbergvak [1] en slede [5] uit de geleiding van de behuizing [2] naar buiten schuiven.
2. Slinger [8] en houder [7] uit de vastzettingen aan de achterzijde nemen en slinger in de opening van de houder steken. Houder [7] op de slede [5] positioneren en vergrendelen.
3. De spiraalsnijder op een glad, stevige oppervlak plaatsen en stevig aandrukken. Door de zuigvoetjes [3] wordt het apparaat op het oppervlak vastgezet.  
Houderframe [4] omhoog klappen. Slede [5] in de geleiding van de behuizing [2] plaatsen.

## **E.2 Spiraalsnijder voorbereiden**

U kunt het houderframe [4] van 3 verschillende mesinzetten [9], [10], [11] voorzien en daarmee verschillende resultaten bereiken (zie afb. op pagina 3).

1. **Mesinzet uit het opbergvak [1] nemen:**  
Pak de mesinzet bij de zijdelingse uitsparing van het houderframe [1a] beet en trek deze met een lichte hefbeweging naar buiten.
2. **Mesinzet in het opbergvak [1] plaatsen:**  
Pak de mesinzet [10] zijdelings bij de vergrendelingshaak [10a] beet (snijrand wijst omlaag) en plaats deze in de geleiding van het opbergvak. De mesinzet klikt hoorbaar vast.
3. **Mesinzet uit het houderframe [4] nemen:**  
Pak de mesinzet bij de uitsparing van het houderframe [4a] beet en trek deze uit de geleiding naar buiten.
4. **Mesinzet in het houderframe [4] plaatsen:**  
Schuif de mesinzet zijdelings in de geleiding. De mesinzet klikt hoorbaar vast.

## **E.3 Spiraalsnijder gebruiken**

1. Snij de vrucht resp. de groente aan beide kanten glad af en druk deze stevig midden op de doornenschijf [6]. Schuif de slede met de doornenschijf tegen de houderring [11a] van de mesinzet [11].  
De vrucht resp. de groente moet recht en in het midden van de doornenschijf en de houderring zitten.
2. Schuif de slede in de richting van de mesinzet en draai de slinger met lichte aandrukkracht in klokwijsrichting.  
Tip: De groente dient een minimum doorsnede van ca. 2,5 cm te hebben, zodat deze optimaal door de doornen wordt meegenomen.

## **E.4 Spiraalsnijder losmaken**

1. Om de spiraalsnijder van het stavlak los te maken trekt u aan de rubberstrips [3].  
Slinger [8] lostrekken, houder [7] ontgrendelen en van de slede [5] halen.  
Gereinigde mesinzet in het houderframe [4] schuiven en dit omklappen: Overige messen in het opbergvak [1] vastklikken.
2. Slinger [8] en houder [7] in de daarvoor bedoelde vastzettingen aan de achterzijde plaatsen.

3. Opbergvak [1] en slede [5] in de geleiding van de behuizing [2] schuiven en laten vastklikken.

## **F** Reiniging en onderhoud

Reinig het apparaat na ieder gebruik.

Krab hardnekkige vuilafzettingen niet met harde voorwerpen los.

## **G** Opbergen

Bewaar het apparaat losgemaakt en ruimtebesparend in geassembleerde toestand op een droge plaats, buiten bereik van kinderen.

## **H** Verwijdering

Als het apparaat niet meer wordt gebruikt, dient het volgens de actueel geldende wetgeving en voorschriften te worden verwijderd.

Deponeer het apparaat niet bij het huisvuil.

De verpakking apart afvoeren!



## Česky

### Vážená zákaznice, vážený zákazník,

zakoupením tohoto přístroje jste získali kvalitní produkt od značky Leifheit.



Než začnete přístroj používat, nejdříve si pečlivě přečtěte tento návod k obsluze a uschovejte si jej.

Tento návod k obsluze je součástí přístroje. Musí si ho přečíst a dodržovat každý, kdo bude s přístrojem pracovat. Pokud byste přístroj dali někomu jinému, musíte ho předat společně s návodem k obsluze.

V případě dotazů a podnětů je Vám ochotně k dispozici náš zákaznický servis:

**Leifheitstraße 1,  
56377 Nassau, Germany**

Mezinárodní telefonní číslo  
(placený hovor):

(po-pá: 7.00–17.00)

**Tel.: +49 (0) 2604 977 0**

**Fax: +49 (0) 2604 977 300**

**E-mail: info@leifheit.com  
www.leifheit.com**

### Vysvětlení symbolů



#### VAROVÁNÍ

Upozornění na potenciálně nebezpečnou situaci, která může vést k těžkému zranění.

Ilustrace k návodu najdete na stranách 2-7.

#### A Přehled produktu

- [1] Ukládací box
- [2] Kryt spirálového kráječe
- [3] Přísavka s gumovým popruhem
- [4] Základní rám
- [5] Pojezd
- [6] Disk s trny
- [7] Držák na disk s trny
- [8] Klika
- [9] Čepelová násada „MAX“  
(hladká čepel na spirály)
- [10] Čepelová násada „MED“  
(čepel na špagety)
- [11] Čepelová násada „SLIM“  
(čepel na jemné špagety)

#### B Rozsah dodávky

1 x stolní spirálový kráječ  
(seznam jednotlivých dílů najdete  
v kapitole A, přehled produktu)

1 X návod k obsluze

#### C Bezpečnostní upozornění

Před prvním použitím si nejdříve přečtěte celý návod k obsluze. Návod k obsluze najdete též na domovské stránce firmy Leifheit [www.leifheit.com](http://www.leifheit.com).

- Přístroj používejte jen tak, jak je popsáno v tomto návodu.
- Před použitím zkontrolujte, zda není přístroj viditelně poškozen. Přístroj nepoužívejte, vykazuje-li viditelné známky poškození.
- Je zakázáno rozebírat, opravovat nebo přestavovat jednotlivé komponenty přístroje. Při kontaktu s ostrými noži hrozí nebezpečí poranění.
- Neodborné opravy mohou pro uživatele představovat významné nebezpečí a zároveň zrušit platnost záruky.

#### D Zamýšlené použití

Spirálový kráječ je určen pro krájení a zpracovávání ovoce a zeleniny.

Používejte přístroj pouze tak, jak je popsáno v této příručce, a používejte pouze příložené čepelové násady.

- Přístroj vždy používejte na stabilních, rovných a suchých površích.
- Tento přístroj mohou používat děti od 8 let a rovněž osoby se sníženými fyzickými, smyslovými nebo mentálními schopnostmi nebo nedostatkem zkušeností či znalostí, pokud jsou pod dozorem nebo byly poučeny o bezpečném používání zařízení a pochopily nebezpečí, která s ním souvisejí.
- Děti si s přístrojem hrát nesmějí. Skladujte přístroj na bezpečném místě mimo dosah dětí.
- Nedotýkejte se ostrých nožů. Existuje značné riziko zranění!

Jakékoli jiné použití se považuje za nesprávné a může vést k věcným škodám a zranění osob.

Pokud bude spirálový kráječ používán pro jiné účely nebo nesprávně, nemůže být za případné škody přijata žádná zodpovědnost.

## **E** Použití spirálového kráječe



### **VAROVÁNÍ**

#### **Nebezpečí zranění!**

Při manipulaci s ostrými noži a diskem s trny buďte opatrní. Existuje značné riziko zranění.

S čepelovými násadami manipulujte pouze na umělohmotném povrchu.

### **E.1 Nastavení spirálového kráječe**

1. Vysuňte ukládací box [1] a pojezd [5] z vodítka krytu [2].
2. Demontujte kliku [8] a držák [7] z upevnění na zadní straně a zasuňte kliku do otvoru držáku.  
Umístěte držák [7] na pojezd [5] a zajistěte.
3. Spirálový kráječ položte na hladký a stabilní povrch a pevně jej přitlačte. Pomocí přísavky [3] se přístroj uchyťí k povrchu. Vyklopte základní rám [4]. Vložte pojezd [5] do vedení krytu [2].

### **E.2 Příprava spirálového kráječe**

Do základního rámu [4] můžete vložit 3 různé čepelové násady [9], [10], [11] pro různé výsledky (viz obr. na straně 3).

1. **Vyjměte čepelovou násadu z ukládacího boxu [1]:**  
Uchopte čepelovou násadu za boční vybrání montážního rámu [1a] a pomocí lehké zvedací funkce ji vytáhněte.
2. **Vložte čepelovou násadu do ukládacího boxu [1]:**  
Uchopte čepelovou násadu [10] po straně na západkovém háčku [10a] (čepel směřuje dolů) a vložte ji do vedení ukládacího boxu. Čepelová násada slyšitelně zaklapne na místo.
3. **Vyjměte čepelovou násadu ze základního rámu [4]:**  
Uchopte čepelovou násadu za vybrání montážního rámu [4a] a vytáhněte ji z vedení.
4. **Vložte čepelovou násadu do základního rámu [4]:**  
Zasuňte čepelovou násadu ze strany do vedení. Čepelová násada slyšitelně zaklapne na místo.

### **E.3 Používání spirálového kráječe**

1. Ovoce nebo zeleninu krájejte hladce na obou koncích, pevně je přitlačte a vystředte na disk s trny [6]. Posuňte pojezd s diskem s trny proti vstupnímu kroužku čepelové násady [11]. Ovoce či zelenina musí na disk s trny a do vstupního kroužku dosedat rovně a vystředěně.
2. Posuňte pojezd směrem k čepelové násadě a mírným tlakem otáčejte klikou ve směru hodinových ručiček.  
Tip: Zelenina by měla mít minimální průměr asi 2,5 cm, aby mohla být optimálně uchycena za trny.

### **E.4 Rozebrání spirálového kráječe**

1. Pro uvolnění spirálového kráječe z povrchu zatáhněte za gumové popruhy [3]. Vytáhněte kliku [8], odblokujte držák [7] a vyjměte jej z pojezdu [5].  
Vyčištěnou čepelovou násadu vložte do základního rámu [4] a zaklopte jej. Zacvakněte zbývající čepelové násady do ukládacího boxu [1].
2. Zasuňte kliku [8] a držák [7] do příslušných upevnění na zadní straně.

3. Ukládací box [1] a pojezd [5] zasuňte do vedení pouzdra [2] a nechte jej zapadnout na místo.

### **F Čištění a péče**

Vyčistěte přístroj po každém použití.

Nepokoušejte se odolné nečistoty seškrábat tvrdými předměty.

### **G Skladování**

Skladujte přístroj rozložený tak, aby nezabíral příliš prostoru, na suchém místě mimo dosah dětí.

### **H Likvidace**

Dojde-li k vyřazení přístroje z provozu, musí být zlikvidován v souladu s platnými zákony a předpisy platnými v zemi použití.

Nevyhazujte přístroj do směsného odpadu.

Obalové materiály pečlivě vytřídte!



# Slovenčina

## Vážená zákazníčka, vážení zákazníci,

kúpou tohto zariadenia ste získali kvalitný výrobok od spoločnosti Leifheit.



Pred použitím zariadenia si pozorne prečítajte návod na obsluhu a uschovajte si ho.

Tento návod na obsluhu je súčasťou zariadenia. Musí si ho prečítať a aplikovať každá osoba, ktorá pracuje so zariadením. Pri postúpení zariadenia je potrebné odovzdať aj návod na obsluhu.

V prípade otázok a návrhov je vám k dispozícii náš servis spoločnosti Leifheit.

**Leifheitstraße 1,  
56377 Nassau, Germany**

Medzinárodné telefónne číslo  
(spoplatnené):

(Po – Pia: 07:00 – 17:00)  
**Tel.: +49 (0) 2604 977 0**

**Fax: +49 (0) 2604 977 300**

**E-mail: info@leifheit.com  
www.leifheit.com**

## Vysvetlenie značiek



### POZOR

Upozornenie na možnú nebezpečnú situáciu, ktorá môže viesť k vážnym zraneniam.

Ilustrácie k návodu na obsluhu nájdete na strane 2 – 7.

## A Popis výrobku

- [1] Úložný priečinok
- [2] Kryt špirálového krájača
- [3] Prisávacia nožička s gumovou lamelou
- [4] Upínací rám
- [5] Bežec
- [6] Kotúč s trňmi
- [7] Držiak kotúča s trňmi
- [8] Kľuka
- [9] Čepelový nadstavec „MAX“ (rovná čepel pre špirály)
- [10] Čepelový nadstavec „MED“ (čepel pre špagety)
- [11] Čepelový nadstavec „SLIM“ (čepel pre tenké špagety)

## B Rozsah dodávky

- 1 x stolový špirálový krájač  
*(zoznam jednotlivých dielov pozri v kapitole A, popis výrobku)*
- 1 x návod na obsluhu

## C Bezpečnostné pokyny

Pred prvým použitím si kompletne prečítajte návod na obsluhu. Návod na obsluhu nájdete aj na domovskej stránke spoločnosti Leifheit [www.leifheit.com](http://www.leifheit.com).

- Zariadenie používajte iba tak, ako je popísané v tomto návode.
- Pred použitím zariadenie skontrolujte, či nie je viditeľne poškodené. Nepoužívajte zariadenie, keď vykazuje viditeľné poškodenia.
- Jednotlivé komponenty zariadenia sa nesmú rozoberať, opravovať ani prestavovať. Pri kontakte s ostrými nožmi hrozí nebezpečenstvo zranenia.
- Neodborné opravy môžu zapríčiniť značné nebezpečenstvá pre používateľa a zrušiť nárok na záruku.

## D Použitie v súlade s určením

Špirálový krájač je určený na krájanie a prípravu ovocia a zeleniny.

Používajte zariadenie iba podľa popisu v tomto návode na obsluhu a používajte iba čepelové nadstavce, ktoré sú súčasťou dodávky.

Akékoľvek iné použitie sa považuje za použitie v rozpore s určením

- Zariadenie používajte vždy na stabilných, rovných a suchých povrchoch.
- Deti staršie ako 8 rokov a osoby so zníženými fyzickými, senzorickými alebo mentálnymi schopnosťami alebo s nedostatkami skúsenosťami a vedomosťami smú toto zariadenie používať len pod dozorom alebo vtedy, ak boli poučené o bezpečnom používaní zariadenia a rozumejú nebezpečenstvám, ktoré vyplývajú z používania tohto zariadenia.
- Deti sa nesmú hrať so zariadením! Uschovávajú zariadenie na bezpečnom mieste mimo dosahu detí.
- Chráňte si ruky pred ostrými reznými nožmi. Hrozí vážne nebezpečenstvo zranenia!

a môže viesť k vecným škodám a osobným ujмам.

Ak sa špirálový krájač použije na iný účel alebo nesprávne/v rozpore s predpismi, nemôžeme prevziať žiadnu zodpovednosť za vzniknuté škody.

## **E** Použitie špirálového krájača



### **POZOR**

#### **Nebezpečenstvo zranenia!**

Pozor pri manipulácii s ostrými reznými nožmi a ostrým kotúčom s trňmi.

Hrozí vážne nebezpečenstvo poranenia.

Čepelový nadstavec chytajte iba na plastovom povrchu.

### **E.1 Inštalácia špirálového krájača**

1. Úložný priečnik [1] a bežec [5] vysuňte z vedenia krytu [2].

2. Ktluku [8] a držiak [7] odoberte z upevnení na zadnej strane a kľuku nasuňte do otvoru držiaka.

Umiestnite držiak [7] na bežec [5] a zablokujte ho.

3. Postavte špirálový krájač na rovný stabilný povrch a pevne ho pritlačte.

Pomocou prisávacích nožičiek [3] sa zariadenie upevní na ploche.

Vyklopte upínací rám [4].

Nasadte bežec [5] do vedenia krytu [2].

### **E.2 Príprava špirálového krájača**

Upínací rám [4] môžete osadiť 3 rôznymi čepelovými nadstavcami [9], [10], [11], čím docielite rôzne výsledky (pozri obr. na strane 3).

**1. Odobratie čepelového nadstavca z úložného priečnika [1]:** Uchopte čepelový nadstavec na bočnom výreze upínacieho rámu [1a] a vytiahnite ho pomocou funkcie ľahkého zdvihnutia.

**2. Nasadenie čepelového nadstavca do úložného priečnika [1]:** Čepelový nadstavec [10] uchopte bočne na západkovom háku [10a] (ostrie smeruje nadol) a nasadte ho do vedenia úložného priečnika. Čepelový nadstavec počutelné zapadne.

**3. Odobratie čepelového nadstavca z upínacieho rámu [4]:** Uchopte čepelový nadstavec na výreze upínacieho rámu [4a] a vytiahnite ho z vedenia.

**4. Nasadenie čepelového nadstavca do upínacieho rámu [4]:** Nasuňte čepelový nadstavec bočne do vedenia. Čepelový nadstavec počutelné zapadne.

### **E.3 Použitie špirálového krájača**

1. Hladko odkrojte ovocie alebo zeleninu na oboch koncoch, pritlačte ho pevne a do stredu na kotúč s trňmi [6]. Posúvajte bežec s kotúčom s trňmi proti upínaciemu krúžku čepelového nadstavca [11].  
Ovocie, príp. zelenina musí priliehať na kotúč s trňmi a na upínací krúžok rovno a v strede.

2. Nasuňte bežec v smere čepelového nadstavca a malým tlakom otáčajte kľukou v protismere pohybu hodinových ručičiek.

Tip: Zelenina by mala mať minimálny priemer 2,5 cm, aby ju trne optimálne zachytili.

### **E.4 Demontáž špirálového krájača**

1. Na uvoľnenie špirálového krájača z povrchu potiahnite gumené lamely [3].

Stiahnite kľuku [8], odblokujte držiak [7] a odstráňte ho z bežca [5].

Vyčistený čepelový nadstavec nasuňte do upínacieho rámu [4] a preklopte ho. Zvyšné čepele zacvaknite do úložného priečnika [1].

2. Kľuku [8] a držiak [7] nasadte do príslušných upevnení na zadnej strane.

3. Úložný priečnik [1] a bežec [5] nasuňte do vedenia krytu [2] a nechajte ho zapadnúť.

### **F** Čistenie a údržba

Po každom použití zariadenie vyčistite.

Nezoškrabujte nepoddajné znečistenia pomocou tvrdých predmetov.

### **G** Uschovanie

Uschovávajúce zariadenie demontované a zložené na suchom mieste tak, aby šetrilo miesto a aby bolo mimo dosahu detí.

### **H** Likvidácia

Keď sa zariadenie vyradí, je potrebné zlikvidovať ho podľa aktuálnych platných zákonov a ustanovení v danej krajine.

Nelikvidujte zariadenie v domovom odpade.

Obal likvidujte separovane!





## Estimado cliente,

con la compra de este dispositivo, adquirió un producto de alta calidad de Leifheit.



Antes de utilizar el dispositivo, lea atentamente el manual de instrucciones y guárdelo en un lugar seguro.

Este manual de instrucciones es parte del dispositivo. Debe ser leído y aplicado por todas las personas que trabajen con el dispositivo. Al pasar el dispositivo, se debe incluir el manual de instrucciones.

Si tiene alguna cuestión o sugerencia, nuestro servicio Leifheit está a su disposición.

**Leifheitstraße 1,  
56377 Nassau, Alemania**

Número de teléfono internacional (con costes):

(de lunes a viernes:  
07:00 - 17:00 horas)

**Tel.: +49 (0) 2604 977 0**

**Fax: +49 (0) 2604 977 300**

**E-Mail: info@leifheit.com  
www.leifheit.com**

## Legenda



### CUIDADO

Indicación de una posible situación peligrosa que podría provocar lesiones graves.

Para ver las ilustraciones de las instrucciones de funcionamiento, consulte la página 2-7.

## A Visión general del producto

- [1] Compartimiento de almacenamiento
- [2] Carcasa del cortador en espiral
- [3] Ventosa con lengüeta de goma
- [4] Estructura de soporte
- [5] Carro
- [6] Disco de espinas
- [7] Soporte del disco de espinas
- [8] Manivela
- [9] Inserto de cuchilla «MAX» (cuchilla lisa para espirales)
- [10] Inserto de cuchilla «MED» (cuchilla para espagueti)
- [11] Inserto de cuchilla «SLIM» (cuchilla para espagueti fino)

## B Volumen de suministro

- 1 x Cortador en espiral de mesa  
*(lista de componentes individuales, ver capítulo A, visión general del producto)*
- 1 X Manual de instrucciones

## C Indicaciones de seguridad

**Lea este manual completamente antes de utilizarlo por primera vez. El manual de instrucciones también se puede encontrar en la página web de Leifheit en [www.leifheit.com](http://www.leifheit.com).**

- Utilice el dispositivo únicamente como se describe en este manual.
- Compruebe el dispositivo para detectar daños externos visibles antes de su uso. No utilice el dispositivo si presenta daños visibles.
- Los distintos componentes del dispositivo no deben desmontarse, repararse ni modificarse. Existe un riesgo de lesiones al tocar las cuchillas afiladas.
- Las reparaciones inadecuadas pueden causar un peligro considerable para el usuario y anular el derecho de garantía.

## D Uso previsto

El cortador en espiral está destinado para cortar y procesar frutas y verduras.

Utilice el dispositivo únicamente como se describe en este manual y utilice solamente los insertos de cuchilla incluidos.

- Siempre utilice el dispositivo en superficies estables, uniformes y secas.
- Este dispositivo puede ser utilizado por niños de 8 años en adelante y por personas con capacidades físicas, sensoriales o mentales reducidas o con falta de experiencia y conocimiento, si son supervisados o instruidos en el uso seguro del dispositivo y han comprendido los peligros resultantes
- ¡Los niños no deben jugar con el dispositivo! Mantenga el dispositivo en un lugar seguro fuera del alcance de los niños.
- Mantenga las manos lejanas de las cuchillas afiladas. ¡Existe un riesgo considerable de lesiones!

Cualquier otro uso se considera inadecuado y puede provocar daños materiales y lesiones personales.

Si el cortador en espiral es malversado o mal utilizado/utilizado de manera incorrecta, no se asumirá ninguna responsabilidad por los daños que pueda sufrir.

## **E** Uso del cortador en espiral



### **CUIDADO**

#### **¡Riesgo de lesiones!**

Tenga cuidado al manipular las cuchillas y el disco de espinas afiladas. Existe un riesgo considerable de lesiones.

Solo manipule los insertos de cuchilla en la superficie de plástico.

### **E.1 Montar el cortador en espiral**

1. Deslice el compartimiento de almacenamiento [1] y el carro [5] para fuera de la guía de la carcasa [2].
2. Retire la manivela [8] y el soporte [7] de las fijaciones en la parte posterior e inserte la manivela en la abertura del soporte.  
Coloque el soporte [7] en el carro [5] y bloquéelo.
3. Coloque el cortador en espiral sobre una superficie lisa y estable y presione firmemente. Las ventosas [3] fijan el dispositivo en la superficie.  
Doble la estructura de soporte [4]. Inserte el carro [5] en la guía de la carcasa [2].

### **E.2 Preparar el cortador en espiral**

Puede llenar la estructura de soporte [4] con 3 insertos de cuchilla diferentes [9], [10], [11] para obtener resultados diferentes (Ver Fig. en la página 3).

1. **Retire el inserto de cuchilla del compartimiento de almacenamiento [1]:**  
Sujete el inserto de cuchilla por el hueco lateral de la estructura de soporte [1a] y extráigalo con una ligera función de elevación.
2. **Inserte el inserto de cuchilla en el compartimiento de almacenamiento [1]:**  
Sujete el inserto de cuchilla [10] en el costado del gancho de seguridad [10a] (la cuchilla apunta hacia abajo) e insértelo en la guía del compartimiento de almacenamiento. El inserto de la cuchilla hace clic en su lugar.
3. **Retire el inserto de cuchilla de la estructura de soporte [4]:**  
Sujete el inserto de cuchilla por el hueco de la estructura de soporte [4a] y extráigalo de la guía.
4. **Inserte el inserto de cuchilla en la estructura de soporte [4]:**  
Deslice el inserto de cuchilla en el costado de la guía. El inserto de la cuchilla hace clic en su lugar.

### **E.3 Utilizar el cortador en espiral**

1. Corte las frutas o verduras suavemente en ambas las extremidades, presiónelas firmemente y céntrelas en el disco de la espinas [6]. Deslice el carro con el disco de espinas contra el anillo receptor [11a] del inserto de cuchilla [11].  
Las frutas o verduras deben estar rectas y centradas en el disco de espinas y en el anillo receptor.
  2. Deslice el carro hacia el inserto de cuchilla y gire la manivela en sentido horario con un poco de presión.  
Sugestión: Los vegetales deben tener un diámetro mínimo de aproximadamente 2,5 cm para que puedan ser firmados de manera óptima por las espinas.
- ### **E.4 Retirar el cortador en espiral**
1. Para aflojar el cortador en espiral de la superficie, tire de las lengüetas de goma [3].  
Retire la manivela [8], desbloquee el soporte [7] y retírelo del carro [5].  
Inserte el inserto de cuchilla limpio en la estructura de soporte [4] y dóblelo. Haga clic en las cuchillas restantes en el compartimiento de almacenamiento [1].

2. Inserte la manivela [8] y el soporte [7] en las fijaciones provistas en la parte posterior.
3. Inserte el compartimiento de almacenamiento [1] y el carro [5] en la guía de la carcasa [2] y encaje.

## **F** Limpieza y cuidado

Limpie el dispositivo después de cada uso.

No raspe la suciedad difícil con objetos duros.

## **G** Almacenamiento

Mantenga el dispositivo desmontado y que ahorre espacio en un lugar seco, fuera del alcance de los niños.

## **H** Eliminación

Si el dispositivo se desecha, debe inutilizarse de acuerdo con las leyes y regulaciones vigentes en el país de uso.

No deseche el dispositivo con la basura doméstica.

¡Deseche el embalaje con sus respectivos materiales!



## Português

### Prezado cliente,

com a compra deste dispositivo, você adquiriu um produto de qualidade da Leifheit.



Por favor, leia atentamente o manual instruções, antes de utilizar o dispositivo, e guarde-o em local seguro.

Este manual de instruções faz parte do dispositivo. Ele deve ser lido e utilizado por todas as pessoas que trabalham com o dispositivo. Ao transferir o dispositivo, o manual de instruções deve estar incluído.

Se tiver dúvidas ou sugestões, por favor, não hesite em contatar o nosso Atendimento Leifheit.

**Rua Leifheit 1,  
56377 Nassau, Alemanha**

Número de telefone internacional  
(com custos):  
(Segunda – sexta: das 07:00 às 17:00)  
**Tel.: +49 (0) 2604 977 0**

**Fax: +49 (0) 2604 977 300**

**E-Mail: info@leifheit.com  
www.leifheit.com**

### Legendas



#### CUIDADO

Indica uma situação potencialmente perigosa que, se não for evitada, pode causar lesões graves.

Para ilustrações do manual de instruções, consulte páginas 2-7.

#### A Visão geral do produto

- [1] Compartimento de armazenamento
- [2] Carcaça do cortador espiral
- [3] Ventosa com aba de borracha
- [4] Estrutura de suporte
- [5] Corrediça
- [6] Disco de espinhos
- [7] Suporte do disco de espinhos
- [8] Manivela
- [9] Inserção de lâmina "MAX" (lâmina lisa para espirais)
- [10] Inserção de lâmina "MED" (lâmina para esparguete)
- [11] Inserção de lâmina "SLIM" (lâmina para esparguete fino)

#### B Escopo de fornecimento

- 1 x Cortador espiral de mesa  
*(lista de componentes individuais, veja o capítulo A, visão geral do produto)*
- 1 x Manual de instruções

#### C Instruções de segurança

Leia o manual completamente antes de utilizar pela primeira vez.

O manual de instruções também pode ser encontrado na página da Leifheit em [www.leifheit.com](http://www.leifheit.com).

- Utilize o dispositivo somente conforme descrito neste manual.
- Antes de utilizar, verifique o dispositivo quanto a danos externos visíveis. Não utilize o dispositivo se apresentar danos visíveis.
- Os componentes individuais do dispositivo não devem ser desmontados, reparados ou reconstruídos. Existe o risco de lesões ao tocar nas lâminas afiadas.
- Reparos incorretos podem causar um risco considerável ao utilizador e invalidar a garantia.

#### D Utilização Pretendida

O cortador espiral destina-se ao corte e processamento de frutas e legumes.

Utilize o dispositivo somente conforme descrito neste manual de instruções e somente as inserções de lâminas incluídas.

- Sempre utilize o dispositivo sobre superfícies estáveis, uniformes e secas.
- Este dispositivo pode ser utilizado por crianças de 8 anos ou mais e por pessoas com capacidades físicas, sensoriais ou mentais reduzidas ou falta de experiência e conhecimento, desde que tenham sido supervisionadas ou instruídas sobre a utilização segura do dispositivo e entendam os riscos disso decorrentes.
- As crianças não devem brincar com o dispositivo. Mantenha o dispositivo num local seguro, fora do alcance das crianças.
- Mantenha as mãos afastadas das lâminas afiadas. Existe um risco considerável de lesões!

Qualquer outra utilização é considerada imprópria e pode resultar em danos materiais e lesões corporais.

Se o cortador espiral for utilizado inadequadamente ou mal utilizado/utilizado indevidamente, nenhuma responsabilidade será aceita por qualquer dano.

## **E** Utilização do cortador espiral



### **CUIDADO**

#### **Risco de lesões!**

Tenha cuidado ao manusear as lâminas e o disco de espinhos afiados. Existe um risco considerável de lesões.

Somente manuseie as Inserções de lâminas na superfície de plástico.

#### **E.1 Montar o cortador espiral**

1. Deslize o compartimento de armazenamento [1] e a corredeira [5] para fora da guia da carcaça [2].
2. Remova a manivela [8] e o suporte [7] das fixações na parte de trás e insira a manivela na abertura do suporte.  
Posicione o suporte [7] na corredeira [5] e trave.
3. Coloque o cortador espiral numa superfície lisa e estável e pressione firmemente. As ventosas [3] fixam o dispositivo na superfície.  
Dobre a estrutura de suporte [4]. Insira a corredeira [5] na guia da carcaça [2].

#### **E.2 Preparar o cortador espiral**

Você pode preencher a estrutura de suporte [4] com 3 inserções de lâminas diferentes [9], [10], [11] para resultados diferentes (veja a figura na página 3).

1. **Retire a inserção da lâmina do compartimento de armazenamento [1]:**  
Segure a inserção de lâmina pela reentrância lateral da estrutura de suporte [1a] e puxe-a para fora com uma leve função de levantamento.
2. **Insira a inserção de lâmina no compartimento de armazenamento [1]:**  
Segure a inserção de lâmina [10] no lado do gancho de encaixe [10a] (a lâmina aponta para baixo) e insira-a na guia do compartimento de armazenamento. A inserção da lâmina encaixa no lugar.
3. **Retire a inserção da lâmina da estrutura de suporte [4]:**  
Segure a inserção de lâmina pela cavidade da estrutura de suporte [4a] e puxe-a para fora da guia.
4. **Insira a inserção de lâmina na estrutura de suporte [4]:**  
Deslize a inserção de lâmina para o lado da guia. A inserção da lâmina encaixa no lugar.

#### **E.3 Utilizar o cortador espiral**

1. Corte as frutas ou legumes suavemente em ambas as extremidades, pressione-os firmemente e centralize-os no disco de espinhos [6]. Deslize a corredeira com o disco de espinhos contra o anel de recepção [11a] da inserção de lâmina [11]. A fruta ou legumes devem ficar retos e centrados no disco de espinhos e no anel de recepção.
2. Deslize a corredeira na direção da inserção de lâmina e gire a manivela no sentido horário com um pouco de pressão.  
Sugestão: Os legumes devem ter um diâmetro mínimo de aprox. 2,5 cm para que possam ser firmados de forma ideal pelos espinhos.

#### **E.4 Remover o cortador espiral**

1. Para soltar o cortador espiral da superfície, puxe as cintas de borracha [3].  
Retire a manivela [8], destrave o suporte [7] e remova-o da corredeira [5].  
Insira a inserção de lâmina limpa na estrutura de suporte [4] e dobre-a. Clique as lâminas restantes no compartimento de armazenamento [1].

2. Insira a manivela [8] e o suporte [7] nas fixações fornecidas na parte traseira.
3. Insira o compartimento de armazenamento [1] e a corredeira [5] na guia da carcaça [2] e encaixe-o.

## **F** Limpeza e cuidado

Limpe o dispositivo após cada utilização.

Não raspe sujeira difícil com objetos duros.

## **G** Armazenamento

Guarde o dispositivo desmontado e a economizar espaço num local seco, fora do alcance das crianças.

## **H** Eliminação

Se o dispositivo for descartado, ele deverá ser descartado de acordo com as leis e regulamentos vigentes no país de utilização.

Não elimine o dispositivo no lixo doméstico.  
Descarte a embalagem de acordo com o tipo!



## Italiano

### Gentile cliente,

grazie per acquistato questo apparecchio, un prodotto garantito dalla qualità Leifheit.



Prima di utilizzare l'apparecchio, leggere accuratamente le istruzioni per l'uso e conservarle.

Le presenti istruzioni per l'uso sono parte integrante dell'apparecchio. Vanno lette e messe in pratica da ciascuno che lavori con l'apparecchio. Alla cessione dell'apparecchio consegnare anche le istruzioni per l'uso.

In caso di domande e suggerimenti, contattare il nostro servizio di assistenza Leifheit.

**Leifheitstraße 1,  
56377 Nassau, Germany**

Recapito telefonico internazionale  
(a pagamento):

(Lun - ven: 07:00 - 17:00)

**Tel.: +49 (0) 2604 977 0**

**Fax: +49 (0) 2604 977 300**

**E-mail: info@leifheit.com  
www.leifheit.com**

### Spiegazione dei simboli



#### ATTENZIONE

Indicazione di una situazione possibilmente pericolosa che può causare lesioni gravi.

Per le illustrazioni relative alle istruzioni per l'uso, consultare le pagine 2-7.

#### **A** Panoramica del prodotto

- [1] Vano contenitore
- [2] Involucro tagliaverdure a spirale
- [3] Base a ventosa con linguetta in gomma
- [4] Telaio di tenuta
- [5] Slitta
- [6] Disco spine
- [7] Supporto del disco spine
- [8] Manovella
- [9] Inserto lama "MAX" (lama liscia per spirali)
- [10] Inserto lama "MED" (lama per spaghetti)
- [11] Inserto lama "SLIM" (lama per spaghetti sottili)

#### **B** Dotazione

- 1 Tagliaverdure a spirale da tavolo  
*(per l'elenco dei componenti consultare il capitolo A, Panoramica del prodotto)*
- 1 Istruzioni per l'uso

#### **C** Avvertenze per la sicurezza

**Leggere completamente il presente manuale d'uso prima di utilizzare l'apparecchio per la prima volta. Il manuale d'uso è disponibile anche sulla homepage di Leifheit all'indirizzo [www.leifheit.com](http://www.leifheit.com).**

- Utilizzare l'apparecchio solo conformemente alla descrizione fornita nel presente manuale.
- Controllare che l'apparecchio non presenti danni visibili esternamente prima dell'uso. Non utilizzare l'apparecchio se presenta danni evidenti.
- I singoli componenti dell'apparecchio non devono essere distrutti, riparati o sottoposti a conversione. In caso di contatto con le lame da taglio affilate sussiste il rischio di lesioni.

#### **D** Uso conforme

Il tagliaverdure a spirale è destinato al taglio e alla preparazione di frutta e verdura.

Utilizzare l'apparecchio solo così come descritto nelle presenti istruzioni per l'uso e utilizzare solo gli inserti per lame inclusi nella dotazione.

- Riparazioni improprie possono comportare rischi significativi per l'utente e invalidare la garanzia.
- Utilizzare sempre l'apparecchio su superfici stabili, piane e asciutte.
- Questo apparecchio può essere utilizzato da bambini di età superiore agli 8 anni nonché da persone con capacità fisiche, sensoriali o mentali limitate o che non dispongono di esperienza e/o conoscenze pregresse qualora tali persone vengano supervisionate o istruite in merito all'uso sicuro dell'apparecchio e ne abbiano compreso i rischi risultanti.
- I bambini non possono giocare con l'apparecchio. Conservare l'apparecchio in un luogo sicuro fuori dalla portata dei bambini.
- Non toccare le lama da taglio affilate. Il rischio di lesioni è molto elevato!

Ogni altro utilizzo è considerato improprio e può causare danni materiali e lesioni personali.

Se il tagliaverdure a spirale viene utilizzato non rispettandone il campo di applicazione o in modo errato/non conforme alle istruzioni, è esclusa qualsiasi responsabilità per gli eventuali danni.

## **E** Uso del tagliaverdure a spirale



### **ATTENZIONE**

#### **Pericolo di lesioni!**

Prestare attenzione durante l'uso delle lame da taglio affilate e del disco spine a punta. Il rischio di lesioni è molto elevato.

Toccare gli inserti delle lame solo sulla superficie in plastica.

### **E.1 Installazione del tagliaverdure a spirale**

1. Estrarre il vano contenitore [1] e la slitta [5] dalla guida dell'involucro [2].
2. Staccare la manovella [8] e il supporto [7] dal fissaggio sul retro e inserire la manovella nell'apertura del supporto. Posizionare il supporto [7] sulla slitta [5] e bloccarlo.
3. Posizionare il tagliaverdure a spirale su una superficie liscia e stabile e premere con forza. Le basi a ventosa [3] consentono di fissare l'apparecchio alla superficie. Tirare verso l'alto il telaio di tenuta [4]. Inserire la slitta [5] nella guida dell'involucro [2].

### **E.2 Preparazione del tagliaverdure a spirale**

È possibile montare sul telaio di tenuta [4] 3 diversi inserti per lame [9], [10] e [11] e ottenere quindi risultati diversi (vedere Fig. a pagina 3).

1. **Rimuovere l'inserto della lama dal vano contenitore [1]:** afferrare l'inserto lama nella cavità laterale del telaio di tenuta [1a] ed estrarlo sollevandolo leggermente.
2. **Inserire l'inserto della lama nel vano contenitore [1]:** afferrare l'inserto della lama [10] sul lato del gancio di bloccaggio [10a] (lama rivolta verso il basso) e inserirlo nella guida del vano contenitore. L'inserto della lama si innesta con uno scatto.
3. **Rimuovere l'inserto della lama dal telaio di tenuta [4]:** afferrare l'inserto della lama nella cavità del telaio di tenuta [4a] ed estrarlo dalla guida.
4. **Inserire l'inserto della lama nel telaio di tenuta [4]:** far scorrere lateralmente l'inserto della lama nella guida. L'inserto della lama si innesta con uno scatto.

### **E.3 Uso del tagliaverdure a spirale**

1. Tagliare la frutta o la verdura a entrambe le estremità in modo liscio, premerle saldamente e centrandole sul disco di spine [6]. Spingere la slitta con il disco di spine contro l'anello di tenuta [11a] dell'inserto della lama [11]. La frutta o la verdura deve essere collocato in modo dritto e centrato sul disco di spine e sull'anello di tenuta.
  2. Spingere la slitta verso l'inserto della lama e ruotare la manovella in senso orario con un po' di pressione.  
Suggerimento: le verdure devono avere un diametro minimo di circa 2,5 cm per poter essere afferrate in modo ottimale dalle spine.
- ### **E.4 Smontaggio del tagliaverdure a spirale**
1. Per staccare il tagliaverdure a spirale dalla superficie, tirare le linguette di gomma [3].  
Staccare la manovella [8], sbloccare il supporto [7] e rimuoverli dalla slitta [5].  
Spingere l'inserto della lama pulita nel telaio di tenuta [4] e piegarlo verso il basso. Innestare le lame rimanenti nel vano contenitore [1].

2. Inserire la manovella [8] e il supporto [7] negli appositi fissaggi sul retro.
3. Inserire il vano contenitore [1] e la slitta [5] nella guida dell'involucro [2] e innestarli.

## **F** Pulizia e cura

Pulire l'apparecchio dopo ogni utilizzo.

Non raschiare lo sporco ostinato con oggetti duri.

## **G** Conservazione

Conservare l'apparecchio in un luogo asciutto fuori dalla portata dei bambini dopo averlo smontato e ripiegato per ridurre l'ingombro.

## **H** Smaltimento

Se l'apparecchio viene gettato, deve essere smaltito secondo le leggi e le norme attualmente vigenti nel paese di utilizzo.

Non smaltire l'apparecchio insieme ai rifiuti domestici.

Smaltire separatamente i materiali di imballaggio!



## Dansk

### Kære kunde

Med dette produkt har du købt et kvalitetsprodukt fra Leifheit.



Læs brugsanvisningen grundigt, før du bruger produktet, og gem brugsanvisningen til senere brug.

Denne brugsanvisning betragtes som fast tilbehør til produktet. Brugsanvisningen skal læses og anvendes af alle personer, der bruger dette produkt. Videregives produktet til andre, skal brugsanvisningen følge med.

Har du spørgsmål eller kommentarer er vores Leifheit-Service klar til at hjælpe dig.

**Leifheitstraße 1,  
56377 Nassau, Germany**

Internationalt telefonnummer  
(mod betaling):

(Man-fre: 07:00 - 17:00)

**Tlf.: +49 (0) 2604 977 0**

**Fax: +49 (0) 2604 977 300**

**E-mail: info@leifheit.com  
www.leifheit.com**

### Symbolforklaring



#### FORSIGTIG

Advarsel om en eventuelt farlig situation, der kan medføre materiel alvorlig tilskadekomst.

Illustrationer til brugsanvisningen, se side 2-7.

### A Produktoversigt

- [1] Opbevaringsplade
- [2] Spiralskærerkabinet
- [3] Sugefod med gummistrop
- [4] Holderamme
- [5] Slæde
- [6] Dornskive
- [7] Holder til dornskive
- [8] Håndtag
- [9] Klingeindsats "MAX"  
(glat klinge til spiraler)
- [10] Klingeindsats "MED"  
(klinge til spaghetti)
- [11] Klingeindsats "SLIM"  
(klinge til fin spaghetti)

### B Pakkens indhold

- 1 x Bordspiralskærer  
(Liste over enkeltdele, se kapitel A,  
Produktoversigt)
- 1 stk. brugsanvisning

### C Sikkerhedsoplysninger

Læs hele brugsanvisningen, før produktet tages i brug første gang.

Brugsanvisningen findes også på Leifheits hjemmeside [www.leifheit.com](http://www.leifheit.com).

- Anvend kun produktet, som beskrevet i denne vejledning.
- Kontrollér produktet for udvendige synlige skader før brug. Undlad at anvende udstyret, hvis der er tegn på synlige skader.
- De enkelte komponenter til produktet må ikke demonteres, repareres eller ombygges. Ved kontakt med de skarpe skæreknive er der risiko for tilskadekomst.

### D Tilsigtet anvendelse

Spiralskæreren er beregnet til skæring og tilberedning af frugt og grønt. Anvend kun produktet, som beskrevet i denne brugsanvisning, og anvend kun de medfølgende klingeindsatser.

- Usagkyndig reparation kan medføre betragtelige farer for brugeren og medføre bortfald af garantien.
- Anvend altid kun produktet på stabile, plane og tørre overflader.
- Dette produkt kan anvendes af børn fra 8 år og op samt af personer med nedsatte fysiske, sensoriske eller mentale evner eller mangel på erfaring og viden, hvis de er under opsyn eller er instrueret i sikker brug af produktet og forstår de farer, som brugen kan medføre.
- Lad ikke børn lege med produktet. Opbevar produktet et sikkert sted utilgængeligt for børn.
- Hold hænderne væk fra de skarpe skæreknive. Der er stor risiko for tilskadekomst!

Enhver anden form for brug anses ikke for at være i overensstemmelse med det tilsigtede og kan medføre materielle skader og personskader. Anvendes spiralskæreren til andre formål eller anvendes den forkert/i strid med det foreskrevne, påtager vi os intet ansvar for eventuelle skader.

## **E** Anvendelse af spiralskærer



### **FORSIGTIG**

#### **Fare for tilskadekomst!**

Vær forsigtig ved håndtering af de skarpe skæreknive og den spidse dornskive. Der er stor risiko for tilskadekomst.

Tag kun fat i klingeindsatserne på plastikoverfladen.

### **E.1 Opstilling af spiralskærer**

1. Skub opbevaringspladen [1] og slæden [5] ud af rillen på kabinettet [2].
2. Tag håndtaget [8] og holderen [7] ud af fikseringerne på bagsiden, og sæt håndtaget i åbningen til holderen.  
Anbring holderen [7] på slæden [5], og lås den.
3. Stil spiralskæreren på en glat, stabil flade, og tryk den fast. Ved hjælp af sugefødderne [3] fikseres produktet på fladen. Klap holdepladen [4] op. Sæt slæden [5] i rillen i kabinettet [2].

### **E.2 Forberedelse af spiralskærer**

Du kan montere 3 forskellige klingeindsatser [9], [10], [11] i holderrammen [4], og dermed opnå forskellige resultater (se fig. på side 3).

#### **1. Tag klingeindsatsen ud af opbevaringspladen [1]:**

Tag fat i klingeindsatsen i udsnittet i siden på holderarmen [1a], og træk den ud ved at løfte lidt.

#### **2. Sæt klingeindsatsen i opbevaringspladen [1]:**

Tag fat i klingeindsatsen [10] i siden på låsehakket [10a] (skæret peger nedad), og sæt den i rillen i opbevaringspladen. Det kan høres, når klingeindsatsen falder på plads.

#### **3. Tag klingeindsatsen ud af holderarmen [4]:**

Tag fat i klingeindsatsen i udsnittet på holderarmen [4a], og træk den ud af rillen.

#### **4. Sæt klingeindsatsen i holderarmen [4]:**

Skub klingeindsatsen sidelæns ind i rillen. Det kan høres, når klingeindsatsen falder på plads.

### **E.3 Anvendelse af spiralskærer**

1. Skær begge ender af frugten/grøntsagen, og tryk den fast midt på dornskiven [6]. Skub slæden med dornskiven mod holderingen [11a] til klingeindsatsen [11]. Frugten/grøntsagen skal sidde lige og sidde midt på dornskiven og på holderingen.
2. Skub slæden i retning mod klingeindsatsen, og drej håndtaget med uret med en smule tryk.

Tip: Grøntsagen bør have en min.-diameter på ca. 2,5 cm, så den kan holdes optimalt fast af dornene.

### **E.4 Afmontering af spiralskærer**

1. Træk i gummistropperne [3] for at løsne spiralskæreren fra overfladen.  
Træk håndtaget [8] af, løsn holderen [7], og fjern den fra slæden [5].  
Skub den rengjorte klingeindsats i holderarmen [4], og klap den ned. Klik de resterende klinger fast i opbevaringspladen [1].
2. Sæt håndtaget [8] og holderen [7] i de tilhørende fikseringer på bagsiden.
3. Skub opbevaringspladen [1] og slæden [5] i rillen på kabinettet [2], og lad den gå i hak.

## **F** Rengøring og vedligeholdelse

Rengør produktet hver gang det har været i brug.

Krads ikke genstridigt snavs af med hårde genstande.

## **G** Opbevaring

Opbevar produktet adskilt og samlet pladsbesparende på et tørt sted utilgængeligt for børn.

## **H** Bortskaffelse

Når produktet er udtjent, skal det bortskaffes i overensstemmelse med de aktuelle, gældende love og bestemmelser i det pågældende land.

Udstyret må ikke smides ud sammen med det almindelige husholdningsaffald.

Sørg for at kildesortere emballagen ved bortskaffelse!





## Szanowna Klientko, Szanowny Kliencie!

Kupując to urządzenie nabył(a) eś wysokiej jakości produkt firmy Leifheit.



Przed użyciem urządzenia przeczytaj starannie instrukcję obsługi i zachowaj ją do późniejszego wykorzystania.

Niniejsza instrukcja obsługi jest składnikiem urządzenia.

Każda osoba, która korzysta z tego urządzenia, musi przeczytać i przestrzegać tej instrukcji.

W przypadku przekazania urządzenia innej osobie należy dołączyć także instrukcję obsługi.

Jeśli masz jakieś pytania lub sugestie, skontaktuj się z Działem Obsługi Klienta firmy Leifheit.

**Leifheitstraße 1,  
56377 Nassau, Germany**

Międzynarodowy numer telefonu (połączenia płatne):

(pon. – pt.: godz. 07:00 - 17:00)

**Tel.: +49 (0) 2604 977 0**

**Fax: +49 (0) 2604 977 300**

**Email: info@leifheit.com  
www.leifheit.com**

## Objaśnienie symboli



### OSTROŻNIE

Informacja o potencjalnie niebezpiecznej sytuacji, która może doprowadzić do poważnych obrażeń.

Ilustracje do instrukcji obsługi znajdują się na stronie 2-7.

## A Przegląd produktów

- [1] schowek
- [2] obudowa spiralizera
- [3] przyssawka z wypustką gumową
- [4] ramka montażowa
- [5] suwak
- [6] tarcza kołczasta
- [7] uchwyt na tarczę kołczastą
- [8] korba
- [9] wkładka nożowa "MAX" (gładkie ostrze do robienia spirali)
- [10] wkładka nożowa "MED" (ostrze do spaghetti)
- [11] wkładka nożowa "SLIM" (ostrze do drobnego spaghetti)

## B Zakres dostawy

1 x spiralizer stołowy  
(lista poszczególnych części znajduje się w rozdziale A, Wykaz elementów)

1 x instrukcja obsługi

## C Uwagi dotyczące bezpieczeństwa

Przed pierwszym użyciem proszę przeczytać całą instrukcję obsługi.

Instrukcje obsługi można znaleźć również na stronie internetowej firmy Leifheit: [www.leifheit.com](http://www.leifheit.com).

- Używaj urządzenia tylko w sposób opisany w tej instrukcji.
  - Przed użyciem sprawdź urządzenie pod kątem widocznych zewnętrznych uszkodzeń. Nie używaj urządzenia, jeśli ma widoczne uszkodzenia.
  - Nie wolno demontować, naprawiać ani modyfikować poszczególnych elementów urządzenia. Dotknięcie ostrych ostrzy grozi obrażeniami.
  - Niewłaściwie wykonane naprawy mogą spowodować poważne zagrożenie dla użytkownika i utratę gwarancji.
- Zawsze używaj urządzenia na stabilnych, równych i suchych powierzchniach.
  - Urządzenie to może być używane przez dzieci w wieku 8 lat i starsze oraz osoby o ograniczonych zdolnościach fizycznych, sensorycznych lub umysłowych, lub nie posiadających doświadczenia i wiedzy, jeśli znajdują się pod nadzorem lub zostały poinstruowane w zakresie bezpiecznego korzystania z urządzenia i rozumieją wynikające stąd zagrożenia.
  - Urządzenie nie może być udostępniane dzieciom do zabawy. Urządzenie przechowuj w bezpiecznym i niedostępnym dla dzieci miejscu.
  - Trzymaj ręce z dala od ostrych noży tnących. Istnieje wysokie niebezpieczeństwo obrażeń ciała!

## D Użytkowanie zgodne z przeznaczeniem

Spiralizer jest przeznaczony do krojenia i przygotowywania owoców i warzyw.

Używaj urządzenia tylko zgodnie z opisem zamieszczonym w tej instrukcji i używaj tylko dołączonych wkładek nożowych.

Każdy inny rodzaj użycia uznaje się za niewłaściwy i może spowodować szkody materialne i obrażenia ciała.

Producent nie ponosi odpowiedzialności za jakiegokolwiek szkody powstałe wskutek niewłaściwego i niezgodnego z przeznaczeniem użytkowania spiralizera.

## **E** Użytkowanie spiralizera



### **OSTROŻNIE**

#### **Niebezpieczeństwo obrażeń ciała!**

Zachowaj ostrożność podczas kontaktu z ostrymi nożami tnącymi i ostrą tarczą kołczastą. Istnieje wysokie ryzyko obrażeń.

Chwytaj wkładki nożowe tylko za plastikową powierzchnię.

### **E.1 Instalacja spiralizera**

1. Wsuń schowek [1] i suwak [5] z przewodnicy obudowy [2].
2. Wyjmij korbę [8] i uchwyt [7] z mocowań z tyłu urządzenia i włóż korbę w otwór uchwytu. Ustaw uchwyt [7] na suwaku [5] i zablokuj.
3. Umieść spiralizer na gładkiej, stabilnej powierzchni i mocno dociśnij. Przysawki [3] mocują urządzenie na powierzchni. Rozłóż ramkę montażową [4]. Wsuń suwak [5] w przewodnicę obudowy [2].

### **E.2 Przygotowanie spiralizera**

W ramce montażowej [4] można umieszczać 3 różne wkładki nożowe [9], [10], [11], aby uzyskać różne wyniki (patrz rys. na stronie 3).

1. **Wyjmowanie wkładki nożowej ze schowka [1]:**  
Chwyć wkładkę nożową za boczne wgłębienie w ramce montażowej [1a] i wyciągnij ją, lekko ją przy tym podnosząc.
2. **Wkładanie wkładki nożowej do schowka [1]:**  
Chwyć wkładkę nożową [10] z boku zaczepu zatrzaskowego [10a] (ostrze skierowane jest w dół) i włóż ją do przewodnicy schowka. Wkładka nożowa wyraźnie się zatrzaskuje.
3. **Wyjmowanie wkładki nożowej z ramki montażowej [4]:**  
Chwyć wkładkę nożową za wgłębienie ramki montażowej [4a] i wyciągnij ją z przewodnicy.
4. **Wkładanie wkładki nożowej do ramki montażowej [4]:**  
Wsuń wkładkę nożową z boku do przewodnicy. Wkładka nożowa wyraźnie się zatrzaskuje.

### **E.3 Używanie spiralizera**

1. Odetnij równo oba końce owocu lub warzywa, dociśnij owoc lub warzywo wyśrodkowane do tarczy kołczastej [6]. Dosuwaj suwak z tarczą kołczastą do pierścienia mocującego [11a] wkładkę nożową [11]. Owoce lub warzywo musi być wyśrodkowane i przylegać prosto do tarczy kołczastej i pierścienia mocującego.
2. Przesuwaj suwak w kierunku wkładki nożowej i lekko obracaj korbą w kierunku zgodnym z ruchem wskazówek zegara.

Rada: Warzywo powinno mieć minimalną średnicę około 2,5 cm, aby mogło być optymalnie uchwycone przez kolce.

### **E.4 Demontaż spiralizera**

1. Aby zdjąć spiralizer z powierzchni, pociągnij za gumowe wypustki [3]. Zdejmij korbę [8], odblokuj uchwyt [7] i wyjmij go z suwaka [5]. Włóż oczyszczoną wkładkę nożową do ramki montażowej [4] i odwróć ją. Wsuń pozostałe ostrza do schowka [1].
2. Włóż korbę [8] i uchwyt [7] w przewidziane zaczepy z tyłu urządzenia.
3. Wsuń schowek [1] i suwak [5] do przewodnicy obudowy [2] i zatrzaskuj na właściwym miejscu.

## **F** Czyszczenie i pielęgnacja

Oczyść urządzenie po każdym użyciu.

Nie zdrapuj uporczywych zabrudzeń twardymi przedmiotami.

## **G** Przechowywanie

Urządzenie przechowuj w stanie zdemontowanym i złożonym w miejscu suchym i niedostępnym dla dzieci.

## **H** Utylizacja

Jeśli urządzenie zostanie wycofane z użycia, należy je zutylizować zgodnie z aktualnymi przepisami obowiązującymi w kraju użytkowania.

Nie wyrzucaj urządzenia do śmieci domowych.

Zutylizuj opakowanie zgodnie z zasadami segregacji odpadów!



## Română

### Stimată cumpărătoare, stimate cumpărător,

Prin cumpărarea acestui aparat ați achiziționat un produs de calitate de la Leifheit.



Vă rugăm să citiți cu atenție și complet manualul de utilizare al acestui aparat și să îl păstrați într-un loc sigur.

Acest manual de utilizare este componentă integrantă a aparatului. El se va citi și utiliza de fiecare persoană care lucrează cu aparatul. În cazul retransmiterii aparatului, se va înmâna și manualul de utilizare.

Centrul de service Leifheit vă stă cu plăcere la dispoziție pentru întrebări și propuneri.

**Leifheittstraße 1,  
56377 Nassau, Germany**

Număr internațional  
(cu plată):

(Lu - Vi: orele 07:00 - 17:00)

**Tel.: +49 (0) 2604 977 0**

**Fax: +49 (0) 2604 977 300**

**E-mail: info@leifheit.com  
www.leifheit.com**

### Legendă



#### PRECAUȚIE

Indicația semnalează o situație potențial periculoasă, care poate duce la vătămări grave.

Pentru ilustrațiile manualului de utilizare, a se vedea paginile 2-7.

#### **A** Planul general al produsului

- [1] Compartiment de păstrare
- [2] Carcasa cuțitului spiral
- [3] Picior cu ventuză și lamelă din cauciuc
- [4] Cadru de preluare
- [5] Sanie
- [6] Disc cu dornuri
- [7] Suport pentru discul cu dornuri
- [8] Manivelă
- [9] Inserție cu lamă "MAX" (lamă netedă pentru spirale)
- [10] Inserție cu lamă "MED" (lamă pentru spaghetti)
- [11] Inserție cu lamă "SLIM" (lamă pentru spaghetti fine)

#### **B** Pachet de livrare

- 1 x aparat de masă pentru tăiere în spirală  
*(pentru lista componentelor, a se vedea capitolul A, Planul general al produsului)*
- 1 X manual de utilizare

#### **C** Indicații de securitate

**Citiți complet manualul de utilizare înainte de prima folosire. Găsiți manualul de utilizare și în pagina de internet Leifheit la [www.leifheit.com](http://www.leifheit.com).**

- Utilizați aparatul numai conform descrierii din acest manual.
- Controlați înainte de utilizare dacă există deteriorări vizibile la aparat. Nu folosiți aparatul dacă acesta prezintă deteriorări vizibile.
- Componentele individuale ale aparatului nu trebuie să fie dezamblate, reparate sau modificate constructiv. În cazul atingerii cuțitelor de tăiere ascuțite, apare pericol de vătămare.
- Reparațiile improprie pot genera pericole considerabile pentru utilizator și pot anula dreptul de garanție.

#### **D** Utilizarea conformă cu destinația

Aparatul pentru tăiere în spirală este prevăzut pentru tăierea și prepararea de fructe și legume.

Utilizați aparatul numai conform descrierii din manualul de utilizare și folosiți nu inserțiile cu lamă din pachetul de livrare.

Orice alt gen de utilizare este considerat ca fiind neconform cu

- Utilizați aparatul în permanență pe suprafețe stabile, drepte și uscate.
- Acest aparat poate fi folosit de copii începând cu vârsta de 8 ani, precum și de persoane cu capacități fizice, psihice sau mentale scăzute sau cu un nivel scăzut de experiență și cunoștințe, dacă acestea sunt supravegheate sau au fost instruite referitor la folosirea în siguranță a aparatului și înțeleg pericolele care rezultă din această activitate.
- Copiilor nu le este permis să se joace cu aparatul. Păstrați aparatul într-un loc sigur și inaccesibil copiilor.
- Țineți mâinile departe de cuțitele de tăiere ascuțite. Apare un pericol considerabil de vătămare!

destinația și poate duce la prejudicii materiale sau vătămări de persoane.

Dacă aparatul pentru tăiere în spirală se utilizează în alte scopuri sau în mod greșit/necorespunzător, nu ne putem asuma răspunderea pentru eventuale prejudicii.

## **E** Folosirea aparatului pentru tăiere în spirală



### **PRECAUȚIE**

#### **Pericol de vătămare!**

Procedați cu precauție în lucrul cu cuțitele de tăiere ascuțite și discul cu dornuri contondent. Apare un pericol considerabil de vătămare.

Cuprindeți inserțiile cu lamă nu de suprafața din plastic.

### **E.1 Instalarea aparatului pentru tăiere în spirală**

1. Scoateți prin glisare compartimentul de păstrare [1] și sania [5] din ghidajul carcasei [2].
2. Extrageți manivela [8] și suportul [7] din dispozitivele de fixare de pe partea posterioară și introduceți manivela în deschizătura suportului. Poziționați suportul [7] pe sania [5] și blocați-l.
3. Așezați aparatul pentru tăiere în spirală pe o suprafață netedă și stabilă și apăsați-l ferm. Cu ajutorul picioarelor cu ventuze [3], aparatul se fixează pe suprafață. Rabatați în sus cadrul de preluare [4]. Introduceți sania [5] în ghidajul carcasei [2].

### **E.2 Pregătirea aparatului pentru tăiere în spirală**

Puteți dota cadrul de preluare [4] cu 3 inserții cu lamă [9], [10], [11] diferite, obținând astfel rezultate diferite (a se vedea fig. la pagina 3).

1. **Extrageți inserția cu lamă din compartimentul de păstrare [1]:** Apucați inserția cu lamă de degajarea laterală a cadrului de preluare [1a] și extrageți-o printr-o acționare ușoară tip pârghie.
2. **Introduceți inserția cu lamă în compartimentul de păstrare [1]:** apucați inserția cu lamă [10] din lateral de cârligul de fixare [10a] (muchia tăietoare orientată în jos) și introduceți ghidajul compartimentului de păstrare. Inserția cu lamă se fixează în poziție cu zgomotul specific.
3. **Extrageți inserția cu lamă din cadrul de preluare [4]:** Apucați inserția cu lamă de degajarea cadrului de preluare [4a] și extrageți-o din ghidaj.
4. **Introduceți inserția cu lamă în cadrul de preluare [4]:** introduceți prin glisare inserția cu lamă din lateral în ghidaj. Inserția cu lamă se fixează în poziție cu zgomotul specific.

### **E.3 Folosirea aparatului pentru tăiere în spirală**

1. Tăiați fructul, respectiv leguma neted la cele două capete, apăsați-ferm și centrat pe discul cu dornuri [6]. Glisați sania cu discul cu dornuri pe inelul de preluare al inserției cu lamă [11]. Fructul, respectiv leguma trebuie să se așeze drept și centrat la discul cu dornuri și la inelul de preluare.
2. Glisați sania în direcția inserției cu lamă și rotiți manivela cu puțină apăsare în sens orar. Sfat util: Leguma trebuie să aibă un diametru minim de aprox. 2,5 cm pentru a putea fi prinsă optim de dornuri.

### **E.4 Demontarea aparatului pentru tăiere în spirală**

1. Pentru a desface aparatul pentru tăiere în spirală de pe suprafață, trageți de lamelele din cauciuc [3]. Desprindeți manivela [8], deblocați suportul [7] și îndepărtați-l de la sania [5]. Introduceți prin glisare inserția cu lamă curățată în cadrul de preluare [4] și întoarceți cadrul. Înclicetați restul lamelor în compartimentul de păstrare [1].
2. Introduceți manivela [8] și suportul [7] în dispozitivele de fixare prevăzute de pe partea posterioară.

3. Introduceți prin glisare compartimentul de păstrare [1] și sania [5] în ghidajul carcasei [2] și lăsați-le să se înclichezeze.

## **F** Curățarea și îngrijirea

Curățați aparatul după fiecare utilizare.

Nu raclați murdăria persistentă cu obiecte dure.

## **G** Păstrare

Păstrați aparatul demontat și asamblat cu economie de spațiu într-un loc uscat și inaccesibil copiilor.

## **H** Eliminarea ca deșeu

Dacă aparatul se scoate din uz, el trebuie eliminat ca deșeu în conformitate cu legile actuale în vigoare și dispozițiile din țara de utilizare.

Nu depuneți aparatul în containerele de gunoi menajer.

Eliminați ambalajul ca deșeu pe sortimentele!





## Quality and Design by Leifheit AG

Leifheitstraße 1  
56377 Nassau, Germany

Tel.: +49 (0) 2604 977 0  
Fax: +49 (0) 2604 977 300

E-Mail: [info@leifheit.com](mailto:info@leifheit.com)  
[www.leifheit.com](http://www.leifheit.com)

**LEIFHEIT**

08 / 2022

Technische Modifikation vorbehalten | Technical modifications reserved | Sous réserve de modification technique  
Technische wijzigingen voorbehouden | Technické modifikace vyhrazeny | Technická modifikácia vyhradená  
Sujeeto a modifikaciones técnicas | Modificações técnicas reservadas | Modifiche tecniche riservate  
Tekniske ændringer af bilagene | Zmiany techniczne zastrzeżone | Ne rezervám dreptul la modificării tehnice